



Baureihe FK 3..

1,5 – 66 kW mit bis zu 40 Klemmen



Stahlgitterfestwiderstandsgerät in Schutzart IP 00 mit 2 verzinkten Stahlblech-Seitenteilen. Keramikisolierte Flach- oder Bolzenklemmen von 35 A bis 400 A bei variablem Einbau sind möglich.

② optional, Typenbezeichnung dann FK.U 3..

**Besondere Merkmale**

- Für mittlere und hohe Leistungen
- Bis zu 40 FK-Klemmen
- Dauerleistungen bis 66 kW
- Für Bodenmontage
- optional mit Temperaturschalter (TS), Type dann FKQ 3...

Die erforderlichen Klemmen sind auf einer Leiste im unteren Teil des Gerätes montiert.

Hinweise für die Widerstandsauslegung bei Kurzzeitbelastung finden Sie im Kapitel Technische Erläuterungen, Seite T613 bis T620.

**Anwendung**

Diese Ausführung ist besonders geeignet für große Leistungen, die leicht, preisgünstig und einbaubar sein sollen oder in abgeschlossenen elektrischen Betriebsräumen aufgestellt werden, in denen Schutzart IP 00 zugelassen ist.

**Sonderausführung**

- Auslegung für bauseitige Fremdbelüftung
- Sonderbauformen zur Integration in Kühlerabluftkanäle

**Option**

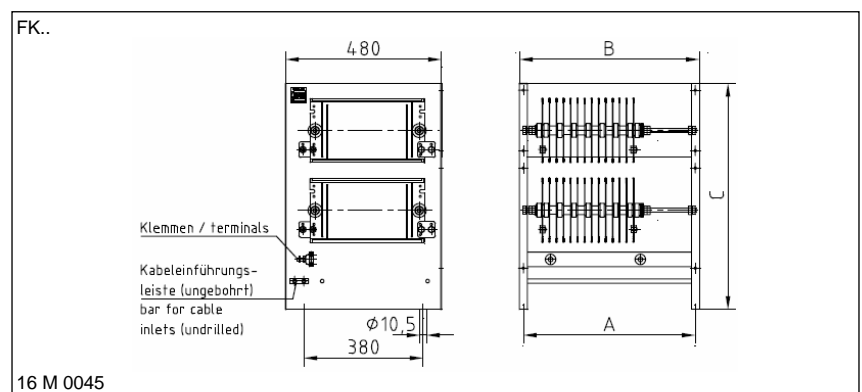
- mit Temperaturschalter auf 2 Klemmen geführt, Type dann FKQ...

**Elektrische und mechanische Daten**

Type FK 3.. ohne TS, FKQ 3.. mit TS	max. Typeleistung in kW bei 40°C und 100%ED	Fertigungs- bereich Ω-Wert		max. Stahlgitter- anzahl der jeweiligen Gerätegrö- ße	Maße in mm			Gew. in kg
		von	bis		A	B	C	
FK. 31114..	7,0	0,31	78	14	370	395	460	19
FK. 31224..	12,0	0,53	134	24	570	595	460	26
FK. 31334..	17,0	0,75	190	34	770	795	460	38
FK. 31444..	22,0	0,97	246	44	970	995	460	45
FK. 32128..	14,0	0,16	156	28	370	395	710	31
FK. 32248..	24,0	0,27	268	48	570	595	710	46
FK. 32368..	34,0	0,38	380	68	770	795	710	70
FK. 32488..	44,0	0,49	492	88	970	995	710	80
FK. 33272..	36,0	0,18	403	72	570	595	960	62
FK. 33302..	51,0	0,25	570	102	770	795	960	87
FK. 33432..	66,0	0,32	739	132	970	995	960	115

Diese Tabelle stellt nur die maximale Bestückung der jeweiligen Gerätegröße bei entsprechend maximaler Typeleistung dar. Alle Stahlgitterzahlen zwischen 3 Stk. (1,5 kW) und 132 Stk. (66 kW) bei entsprechender Typenzuordnung sind möglich. Typenschlüssel und Geräteauswahl siehe Technische Erläuterungen S. T613 bis T620

Type	Max. Klemmenzahl bis					
	FK 35A	BK M6 60A	BK M8 115A	BK M10 170A	BK M10 220A	BK M12 400A
FK. 3.1..	16	10	8	7	7	7
FK. 3.2..	24	16	14	12	12	11
FK. 3.3..	32	23	20	17	17	16
FK. 3.4..	40	30	26	22	22	20



**Dimensionierungsbeispiel und Geräteauswahl:**

Siehe Technische Erläuterungen S. T613 bis T620