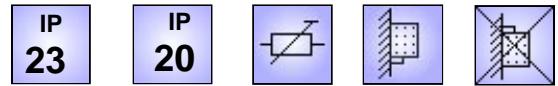




Baureihe FSL 16.. bis FSL 20..
Baureihe FAL 16.. bis FAL 20..

0,25 – 4,5 kW mit bis zu 12 Klemmen



FSL... drahtgewickelt Lamellenfestwiderstandsgerät in Schutzart IP 23 mit Regenschutzdach
FAL.. drahtgewickelt Lamellenfestwiderstandsgerät in Schutzart IP 20 ohne Regenschutzdach

im verzinkten Stahlblechgehäuse mit bis zu 12 Klemmen und mehreren Bohrungen für Kabeleinführungen, die durch Gummitüllen verschlossen sind.

Besondere Merkmale

- Dauerleistungen bis 4,5 kW
- Wandbefestigung (liegende Befestigung nicht zulässig!)
- Abgreifschellen möglich
- Bis zu 12 Klemmen möglich
- Temperaturschalter nicht möglich

Mit Hilfe von Abgreifschellen kann der Widerstandswert verändert werden. Die Anzahl der möglichen Abgreifschellen hängt von Type und Schaltungsart ab.

Zwischenwerte der Leistungen sind durch Lamellenzahlvariation erzielbar. (Bei 3-phasiger Ausführung, Vielfaches von 3)

Die Anzahl der Klemmen wird in der 5. und 6. Stelle der Typenbezeichnung wiedergegeben (siehe Dimensionierungsbeispiel).

Hinweise für die Widerstandsauslegung bei Kurzzeitbelastung finden Sie im Kapitel Technische Erläuterungen, Seite T513 - T517.

Anwendung

- Bremswiderstand für kleinere Leistungen und mittlere Ohmwerte in Schutzart IP 23 und IP 20
- Anlass- und Stellwiderstand für Drehstrom-Schleifringläufermotoren
- dreiphasiger Belastungswiderstand mit Teilwiderständen

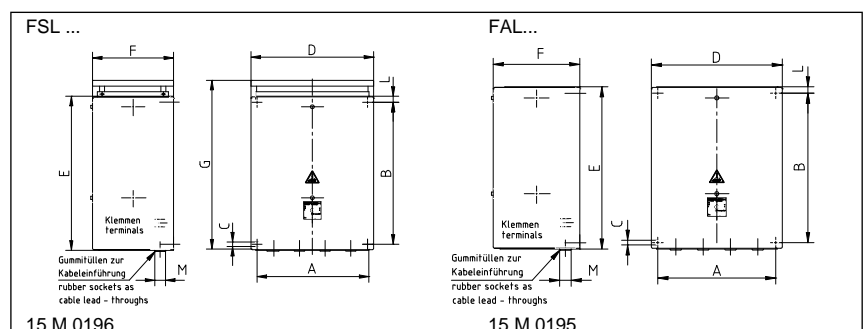
Sonderausführung

- Induktivitäts- und geräuscharme Ausführung (Lamellenträger aus Aluminium oder Edelstahl)
- Ausführung in Schutzart IP 00, Baureihe FKL 16.. bis FKL 20.. Die Maße sind identisch mit FAL ..
- Klemmen BK M6 (max.6 Stk.) bzw. M8 (max. 3 Stk.)

Elektrische und mechanische Daten

Type FSL... FAL...	Leistung in kW bei 40°C und 100%ED	Fertigungsbereich Ω-Wert (Gesamtwiderstand)		Lamellenzahl u. Größe	Bohrungen für Kabeleinführungen M	Max. Klemmenanzahl bis 35A
		von	bis			
F. L 1602.. F. L 1603..	0,250 0,375	0,23 0,35	40 60	2 L2 3 L2	1PG9 + 1PG16	7 7
F. L 1704.. F. L 1706..	0,50 0,75	0,46 0,69	80 120	4 L2 6 L2	1PG9 + 1PG16	7 7
F. L 1805.. F. L 1806..	1,00 1,20	0,90 1,10	150 180	5 L3 6 L3	3PG13,5 + 1PG16	10 10
F. L 1906.. F. L 1909.. F. L 1912..	1,50 2,25 3,00	1,50 2,20 3,00	250 380 510	6 L4 9 L4 12 L4	1PG13,5 + 1PG16 + 3PG21	12 12 12
F. L 2015.. F. L 2018..	3,75 4,50	3,70 4,40	640 770	15 L4 18 L4	1PG13,5 + 1PG16 + 3PG21	12 12

Type FSL... FAL...	Maße in mm								Max. Gewicht in kg
	A	B	Ø C	D	E	F	G Nur FSL	L	
F. L 16..	155	210	5,8	190	235	130	270	12,5	3,0
F. L 17..	155	210	5,8	190	235	180	270	12,5	5,0
F. L 18..	165	270	5,8	230	295	182	335	12,5	7,0
F. L 19..	220	370	8,5	290	410	200	480	18	15
F. L 20..	220	370	8,5	290	410	335	480	18	25



Dimensionierungsbeispiel und Geräteauswahl:

Dreiphasiger Belastungswiderstand 3 x 1,5 kW = 4,5 kW; für 3 x 230/400 V; 50 Hz; 3 x 6,6 A, 3 x 35 Ω; auf 3 Flachklemmen 35 A geführt. Sternpunkt im Widerstand. Ausgewählt: FSL 201803 – 3 x 35 mit Dauerleistung 4,5 kW

