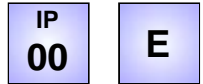




Baureihe FZ...L / FU...L

12 – 44 W mit Lötchellen, auch für Leiterplattenmontage geeignet



Zementierter drahtgewickelter Rohrfestwiderstand in Schutzart IP00 mit Lötchellen, auch zum Einlöten auf Leiterplatten, Befestigung und Anschluss mittels Lötchellen waagrecht zur Montagefläche. Anschlüsse vorverzinnt.

Besondere Merkmale

- Anschluss und Montage direkt mittels am Widerstand befindlicher Lötanschlüsse
- Montage direkt auf der Leiterplatte möglich

Die angegebenen Leistungswerte können im Kurzzeitbetrieb in Abhängigkeit von der relativen Einschaltdauer (ED) wesentlich erhöht werden. Die Spitzenleistungen lassen sich durch Multiplikation mit den entsprechenden Überlastfaktoren (ÜF) aus folgender Tabelle ermitteln.

ED	60%	40%	25%	15%	6%
ÜF	1,5	2,2	3,2	5,0	9,5

Diese Überlastfaktoren sind gültig für eine Spieldauer von maximal 120 s

Weitere Hinweise hierzu finden Sie im Kapitel Technische Erläuterungen, Seite T103-T108.

Anwendung

Als Ballast-, Begrenzungs-, Filter- oder Vorwiderstand usw. auf Leiterplatten einsetzbar.

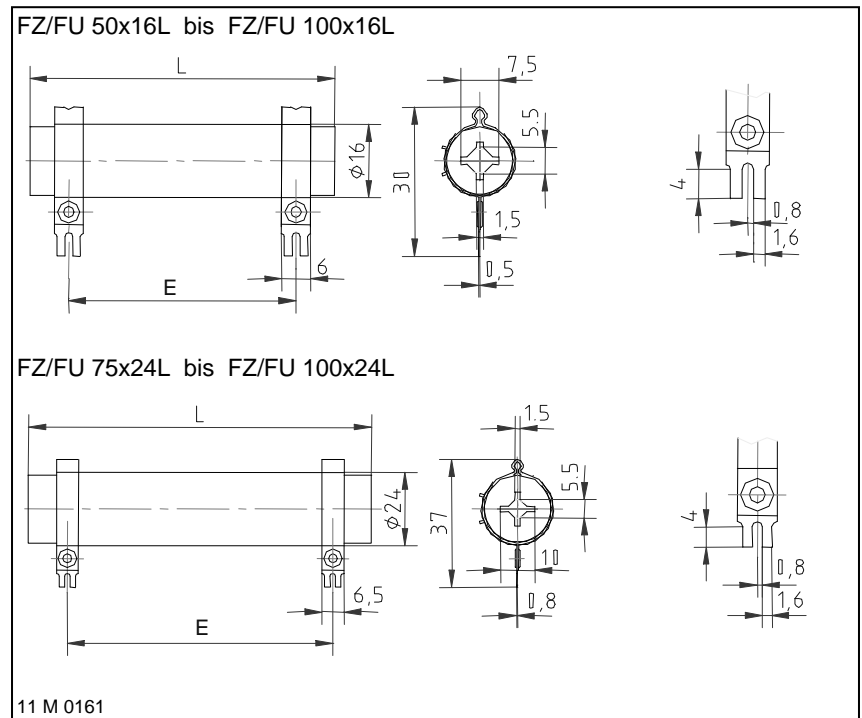
Durch vorverzinnte Lötanschlüsse ist eine sichere und rationelle Verarbeitung gewährleistet.

Sonderausführung

- Sondergrößen auf Anfrage

Elektrische und mechanische Daten

Type FZ..L (Standard) /FU..L L x D	Typeleistung in W bei 40°C und 100% ED sowie 300°C OT	Fertigungs- bereich Ω-Wert		Maße in mm		ca. Gew. in g
		von	bis	L	E	
F. 50x16L	12	0,27	6,8k	50	34	45
F. 63x16L	18	0,39	10k	63	45	55
F. 100x16L	34	0,68	18k	100	82	65
F. 75x24L	32	0,33	18k	75	55	120
F. 100x24L	44	0,47	27k	100	78	320



Dimensionierungsbeispiel und Geräteauswahl:

Widerstand zur Leiterplattenmontage: Dauerleistung 30 W; Widerstandswert 1 kΩ; Ausgewählt: FZ 75x24 L – 1k mit Dauerleistung 32 W

