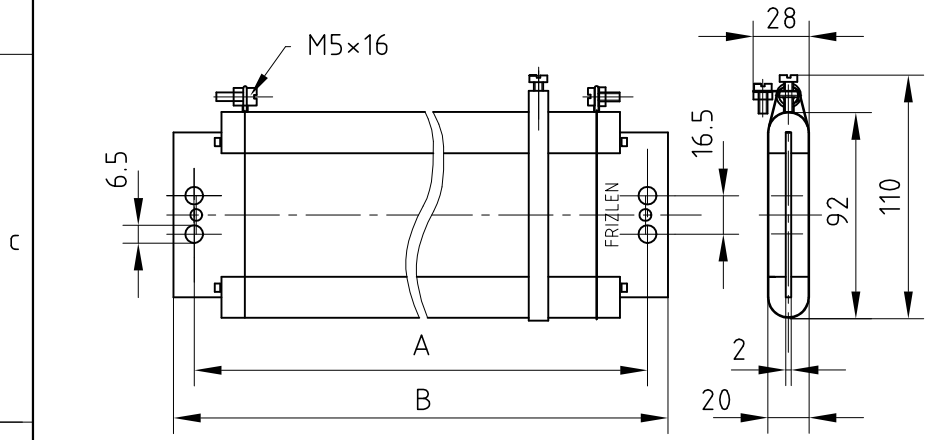


Type / type	Abmessungen / dimensions	
	A	B
L 2	140	155
L 3	210	225
L 4	260	275
L 5	340	355
L 6	390	405
L 7	445	460
L 8	520	535
L 9	560	575
L 10	620	635

dargestellt : Type L2 F - L10 F mit Schraubanschlüssen und 1 Abgreifschelle
 Standard : Type L2 - L10 mit Schraubanschlüssen
 shown : type L2 F - L10 F with screw connections and 1 adjustable clip
 standard : type L2- L10 with screw connections

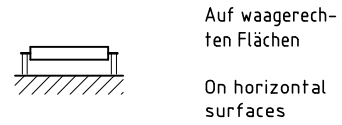
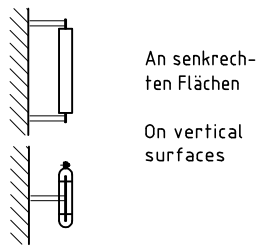


Type / type	Abmessungen / dimensions	
	A	B
LB 2	140	155
LB 3	200	215
LB 4	260	275
LB 5	320	335
LB 6	380	395
LB 7	440	455
LB 8	500	515
LB 9	560	575
LB 10	620	635

dargestellt : Type LB2 F - LB10 F mit Schraubanschlüssen und 1 Abgreifschelle
 Standard : Type LB2 - LB10 mit Schraubanschlüssen
 shown : type LB2 F - LB10 F with screw connections and 1 adjustable clip
 standard : type LB2- LB10 with screw connections

Zulässige Montage
permissible installation

Nicht zulässige Montage
not permissible installation



Schutzart: IP 00 Anschlußmaterial lose beigelegt Degree of protection: IP 00 Connection material is delivered loose			Allgemeintoleranz ISO 2768-m		Maßstab : Werkstoff :	Gew.
8			Datum	Name	Lamellen - Festwiderstand Type L2 (F) - L10 (F) / LB2 (F) - LB 10 (F) Lamina type fixed resistor type L2 (F) - L10 (F) / LB2 (F) - LB10 (F)	
7			Bearb 21.09.99	Schn.		
6			Gepr			
5			Norm			
4						
3			FRIZLEN D-71712 MURR		15 M 0345	Blatt
2						
1	Engl.-Texte/Tab.	13.01.05	Lutz			
Zust	Änderung	Datum	Name	Ers. f.:	Ers. d.:	