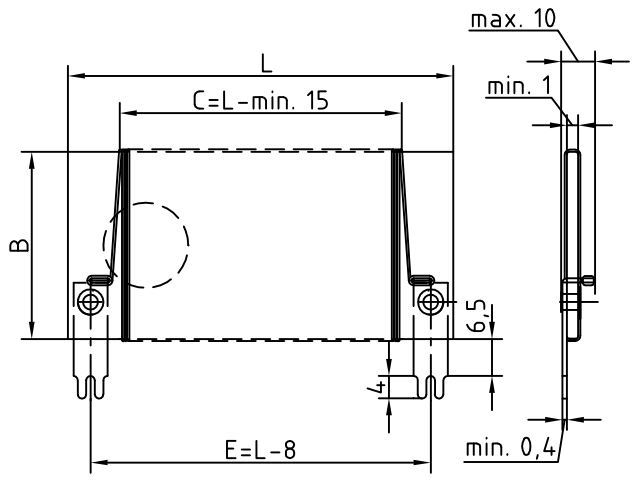


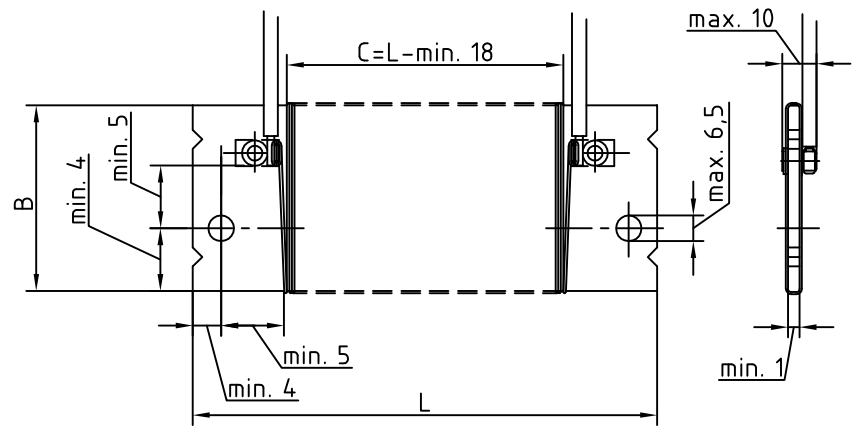
A

G...x...L  
zur Leiterplatten-  
montage /  
for printed  
wiring boards



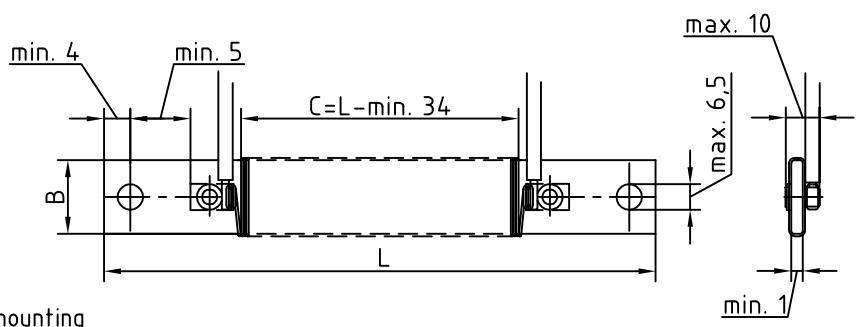
B

G...x...D  
mit Litzen-  
anschlüssen /  
for wire  
connection  
(ab / from B=33mm)

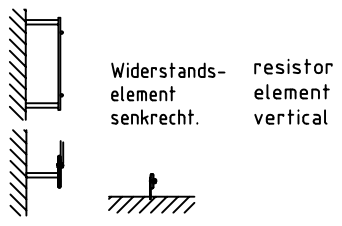


C

G...x...D  
mit Litzen-  
anschlüssen /  
for wire  
connection  
(bis / up to B=33mm)

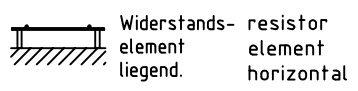


Zulässige Montage / permissible mounting



zementiert / cemented Type	Größe / size L x B	unzementiert / uncemented Type	Größe / size L x B
z.B. / for example GZ(U)	100 x 60 D	z.B. / for example GU(U)	100 x 60 D
10 ≤ B ≤ 125 mm 30 ≤ L ≤ 1000 mm			

Nicht zulässige Montage / not permissible mounting



(U) mit / with UL-Recognition

F

Schutzart : IP 00				Allgemein- toleranz ISO 2768-m		Maßstab :		Gew.	
						Werkstoff :			
8				Datum	Name	Flachwiderstand mit Glimmerträger flat type resistor with mica element Type GZ(U) + GU(U)			
7				Bearb. 03.11.00	Schn.				
6				Gepr.					
5				Norm					
4	L ≤ 1000 mm	11.11.10	DT.						
3	Tabelle	19.05.04	DT.	FRIZLEN D-71712 MURR		13 M 0381		Blatt	
2	UL / english	26.03.04	DT.						
1	Text	20.11.02	DT.						
Zust	Änderung	Datum	Name	Ers. f.:		Ers. d.:			