

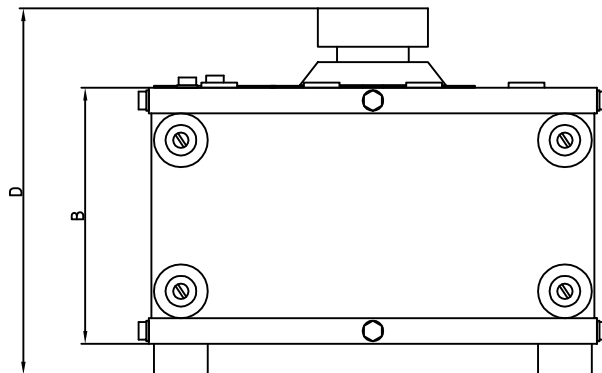
1

2

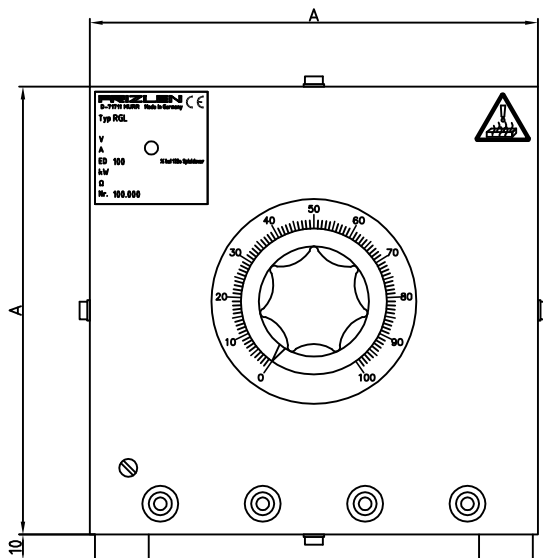
3

4

A



B



C

D

Größe / size	Abmessungen / dimensions			× Gew./ weight in kg
	A	B	D	
RGL 10	124	100	128	0,59
RGL 20	124	100	128	0,62
RGL 40	124	100	132	0,69
RGL 80	124	100	132	0,80
RGL 100	124	100	136	1,20
RGL 150	124	100	136	1,30
RGL 250	175	100	144	2,60
RGL 500	240	110	167	4,80

E

× Diese Gewichtsangaben sind max. Richtwerte
These weights are max. values

Schutzart : IP 20

Allgemein-
toleranz
ISO 2768-m

Maßstab :

Gew.

Degree of protection: IP20

Werkstoff :

F

8				Datum	Name
7				Bearb 30.01.04	DT.
6				Gepr	
5	"A" geändert	18.09.06	Lutz	Norm	
4	Gehäuse RGL10-40	15.09.05	DT.		
3	zus. Füße	14.09.05	DT.		
2	Maße RGL150	24.01.05	West.		
1	Diverse	02.08.04	DT.		
Zust	Änderung	Datum	Name		

FRIZLEN
D-71712 MURRDrahtdrehwiderstand im Tischgehäuse
in Laborausführung, wire-wound variable
resistor in laboratory design
RGL 10 - 500

12 M 0479

Blatt

Ers. f.:

Ers. d.: