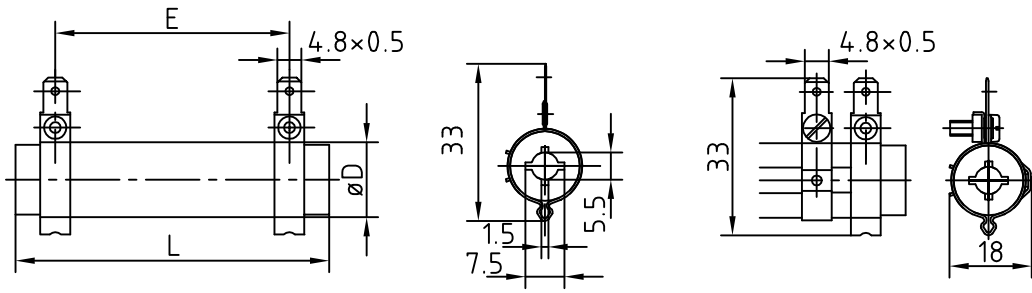


A

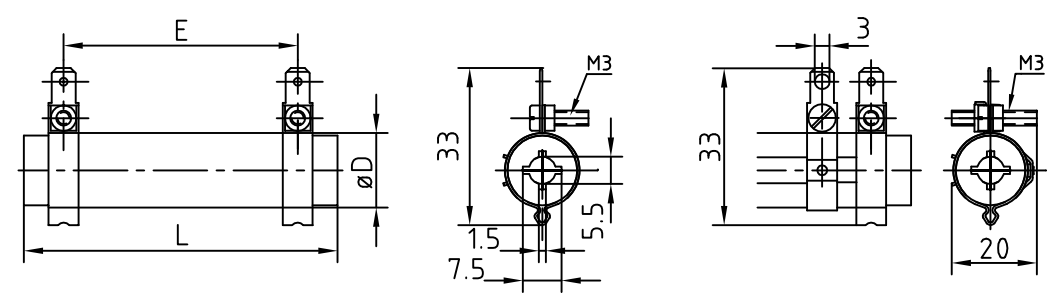


B

FZ / FU 50 x 16 A - FZ / FU 100 x 16 A
mit Steckschellen / with fast-on clips
ohne Abgreifschelle / without adjustable clip

FZ / FU 50 x 16 AE - FZ / FU 100 x 16 AE
mit Steckschellen / with fast-on clips
mit 1 Abgreifschelle / with 1 adjustable clip
FZ / FU 50 x 16 A2E - FZ / FU 100 x 16 A2E
mit 2 Abgreifschellen / with 2 adjustable clips
FZ / FU 50 x 16 AnE - FZ / FU 100 x 16 AnE
mit n Abgreifschellen / with n adjustable clips

C



FZ / FU 50 x 16 - FZ / FU 100 x 16
mit Schraubsschellen / with screw clips
ohne Abgreifschelle / without adjustable clip

FZ / FU 50 x 16 F - FZ / FU 100 x 16 F
mit Schraubsschellen / with screw clips
mit 1 Abgreifschelle / with 1 adjustable clip
FZ / FU 50 x 16 F2 - FZ / FU 100 x 16 F2
mit 2 Abgreifschellen / with 2 adjustable clips
FZ / FU 50 x 16 Fn - FZ / FU 100 x 16 Fn
mit n Abgreifschellen / with n adjustable clips

D

E

zementiert / cement coated		unzementiert / uncoated		Abmessungen / dimensions		Gewicht / weight
Größe / size Type L x ø D		Größe / size Type L x ø D		L	E	in g
FZ	50x16 ...	FU	50x16 ...	50	34	30
FZ	63x16 ...	FU	63x16 ...	63	45	35
FZ	100x16 ...	FU	100x16 ...	100	82	45

F

Schutzart: IP 00 Anschlußmaterial lose beigelegt Degree of protection: IP 00 Connection material is delivered loose				Allgemein- toleranz ISO 2768-m		Toleranz für Keramikteile DIN 40680		Maßstab :		Gew.	
				Datum		Name		Rohrfestwiderstand Type FZ / FU ø D 16 mit Steck- oder Schraubsschellen / mit und ohne Abgreifschelle Tubular fixed resistor type FZ / FU ø D 16 with fast-on clips or screw clips / with and without adjustable clip			
				Bearb		Schn.					
				Gepr							
				Norm							
3		Lötschelle entf.		27.04.11		Pierri		11 M 0318			
2		Engl. - Texte		23.08.04		Lutz					
1		Typenbezeichnung		08.04.02		West.					
Zust		Änderung		Datum		Name		Ers. f.:		Ers. d.:	