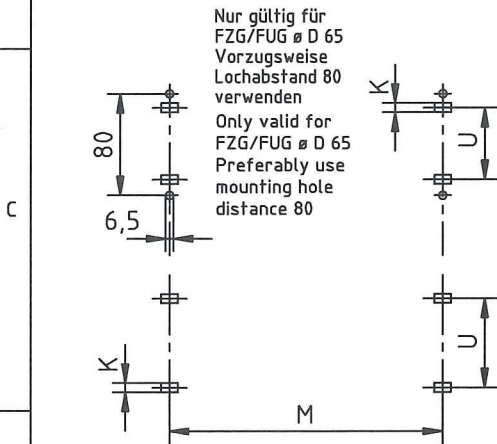
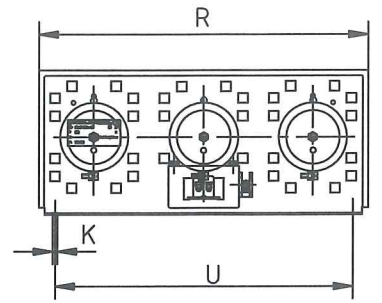
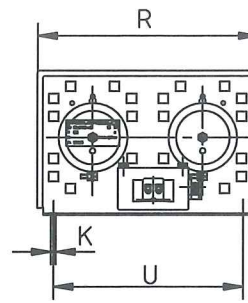
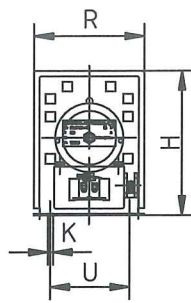
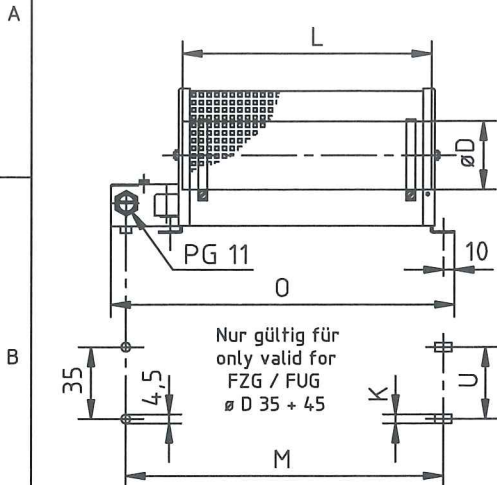


FZG / FUG

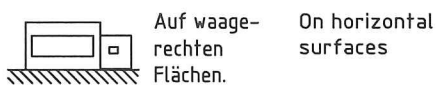
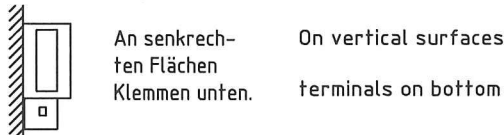
FZZG / FUZG

FZDG / FUDG

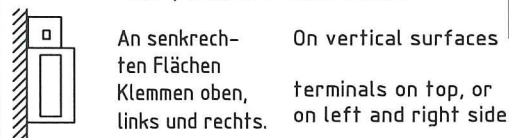


zementiert / cement coated		unzementiert / uncoated		Abmessungen / dimensions						Gewicht / weight
Größe / size		Größe / size								Kg
Type	L x ØD	Type	L x ØD	H	K	M	O	R	U	
FZG	100x35	FUG	100x35	77	4,5x9	160	185	66	44	0,6
FZG	135x35	FUG	135x35	77	4,5x9	195	220	66	44	0,7
FZG	200x35	FUG	200x35	77	4,5x9	260	285	66	44	0,8
FZG	330x35	FUG	330x35	77	4,5x9	390	415	66	44	1,2
FZG	160x45	FUG	160x45	87	5,8x12	220	249	75	48	0,8
FZG	200x45	FUG	200x45	87	5,8x12	260	289	75	48	0,9
FZG	300x45	FUG	300x45	87	5,8x12	360	389	75	48	1,2
FZG	200x65	FUG	200x65	120	6,5x12	230	286	92	64	1,5
FZG	300x65	FUG	300x65	120	6,5x12	330	386	92	64	1,8
FZG	400x65	FUG	400x65	120	6,5x12	430	486	92	64	2,3
FZG	500x65	FUG	500x65	120	6,5x12	530	586	92	64	2,8
FZG	600x65	FUG	600x65	120	6,5x12	630	686	92	64	3,4
FZZG	200x65	FUZG	200x65	120	6,5x12	226	286	185	150	2,9
FZZG	300x65	FUZG	300x65	120	6,5x12	326	386	185	150	3,5
FZZG	400x65	FUZG	400x65	120	6,5x12	426	486	185	150	4,3
FZZG	500x65	FUZG	500x65	120	6,5x12	526	586	185	150	5,2
FZZG	600x65	FUZG	600x65	120	6,5x12	626	686	185	150	6,2
FZDG	200x65	FUDG	200x65	120	6,5x12	226	286	275	240	4,4
FZDG	300x65	FUDG	300x65	120	6,5x12	326	386	275	240	5,5
FZDG	400x65	FUDG	400x65	120	6,5x12	426	486	275	240	6,5
FZDG	500x65	FUDG	500x65	120	6,5x12	526	586	275	240	7,5
FZDG	600x65	FUDG	600x65	120	6,5x12	626	686	275	240	8,8

Zulässige Montage / permissible installation



Nicht zulässige Montage / not permissible installation



Schutzart IP 20, bei Montage auf einer geeigneten Oberfläche
Degree of protection IP 20, when mounted on an appropriate surface

Allgemeintoleranz ISO 2768-m

Maßstab :

Gew.

Werkstoff :

Zust	Änderung	Datum	Name
8			
7		Bearb 26.05.95	Schn.
6		Gepr 13.01.17	
5	Neue Typ hinzu	13.01.17	Av
4	Engl-Texte + Tab.	29.09.04	Lutz
3	Befest.Ø65 geänd.	04.09.00	Schn.
2	Gewichte-Einbaul.	16.04.97	Schn.
1	Maße	25.10.95	Schn.

FRIZLEN
D-71712 MURR

11 M 0036

Blatt

Ers. f.:

Ers. d.: