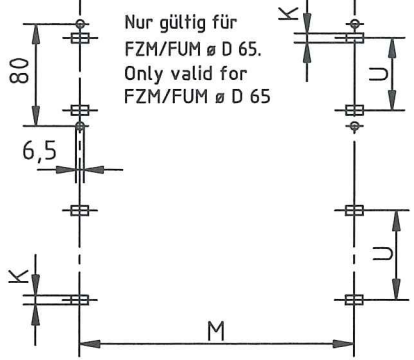
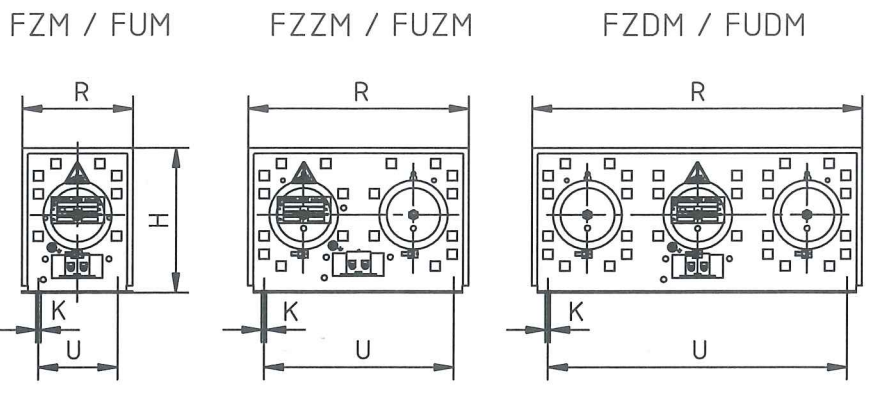
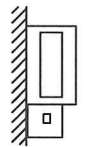


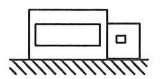
A  
B  
C



**Zulässige Montage**  
permissible installation

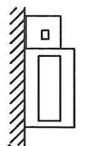


An senkrechten Flächen  
Klemmen unten.  
On vertical surfaces  
terminals on bottom



Auf waagerechten Flächen.  
On horizontal surfaces

**Nicht zulässige Montage**  
not permissible installation



An senkrechten Flächen  
Klemmen oben, links und rechts.  
On vertical surfaces  
terminals on top or on left and right side

zementiert / cement coated		unzementiert uncoated		Abmessungen / dimensions						Gewicht weight Kg
Größe/size Type	L × ØD	Größe/size Type	L × ØD	H	K	M	O	R	U	
FZM	100×35	FUM	100×35	77	4,5×9	122	140	66	44	0,5
FZM	135×35	FUM	135×35	77	4,5×9	157	175	66	44	0,6
FZM	200×35	FUM	200×35	77	4,5×9	222	240	66	44	0,7
FZM	330×35	FUM	330×35	77	4,5×9	352	370	66	44	1,1
FZM	160×45	FUM	160×45	87	5,8×12	186	210	75	48	0,7
FZM	200×45	FUM	200×45	87	5,8×12	226	250	75	48	0,8
FZM	300×45	FUM	300×45	87	5,8×12	326	350	75	48	1,1
FZM	200×65	FUM	200×65	120	6,5×12	230	250	92	64	1,4
FZM	300×65	FUM	300×65	120	6,5×12	330	350	92	64	1,7
FZM	400×65	FUM	400×65	120	6,5×12	430	450	92	64	2,2
FZM	500×65	FUM	500×65	120	6,5×12	530	550	92	64	2,7
FZM	600×65	FUM	600×65	120	6,5×12	630	650	92	64	3,3
FZZM	200×65	FUZM	200×65	120	6,5×12	226	250	185	150	2,8
FZZM	300×65	FUZM	300×65	120	6,5×12	326	350	185	150	3,4
FZZM	400×65	FUZM	400×65	120	6,5×12	426	450	185	150	4,2
FZZM	500×65	FUZM	500×65	120	6,5×12	526	550	185	150	5,1
FZZM	600×65	FUZM	600×65	120	6,5×12	626	650	185	150	6,1
FZDM	200×65	FUDM	200×65	120	6,5×12	226	250	275	240	4,2
FZDM	300×65	FUDM	300×65	120	6,5×12	326	350	275	240	5,4
FZDM	400×65	FUDM	400×65	120	6,5×12	426	450	275	240	6,4
FZDM	500×65	FUDM	500×65	120	6,5×12	526	550	275	240	7,4
FZDM	600×65	FUDM	600×65	120	6,5×12	626	650	275	240	8,7

Schutzart IP 20,  
bei Montage auf einer geeigneten Oberfläche  
Degree of protection IP 20,  
when mounted on an appropriate surface

Allgemein-  
toleranz  
ISO 2768-m

Maßstab :

Gew.

Werkstoff :

F

8				Datum	Name
7			Bearb	22.05.95	Schn.
6	Neue Typ hinzu	13.01.17	Av	Gepr 13.01.17	SA
5	Dt.-/Engl.+Tabelle	29.09.04	Lutz	Norm	
4	Befest.Ø65 geänd.	07.09.00	Schn.		
3	FUZM in FUDM	29.07.99	Schn.		
2	FUM... hinzu	07.04.99	Schn.		
1	Gewichte-Einbaul.	16.04.97	Schn.		
Zust	Änderung	Datum	Name		

FRIZLEN  
D-71712 MURR

Rohrfestwiderstand mit Klemmen  
Type FZM - FZDM / FUM - FUDM  
Tubular fixed resistor with terminals  
type FZM - FZDM / FUM - FUDM

11 M 0035

Blatt

Ers. f.:

Ers. d.: