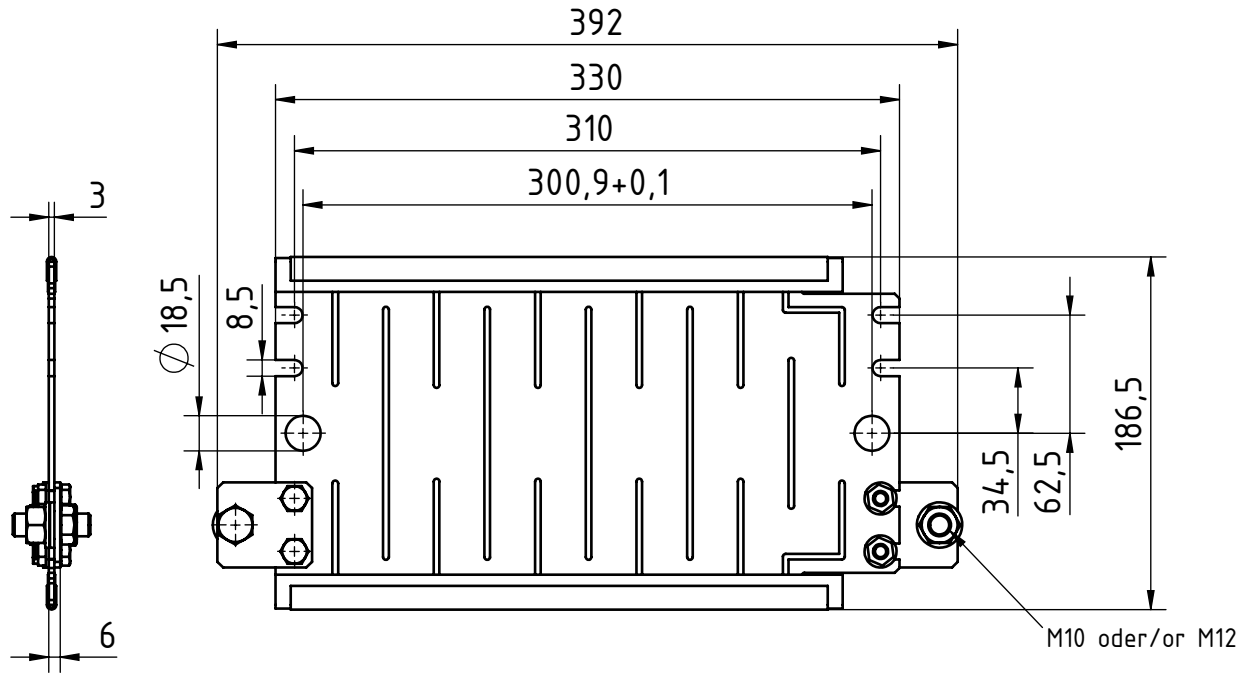
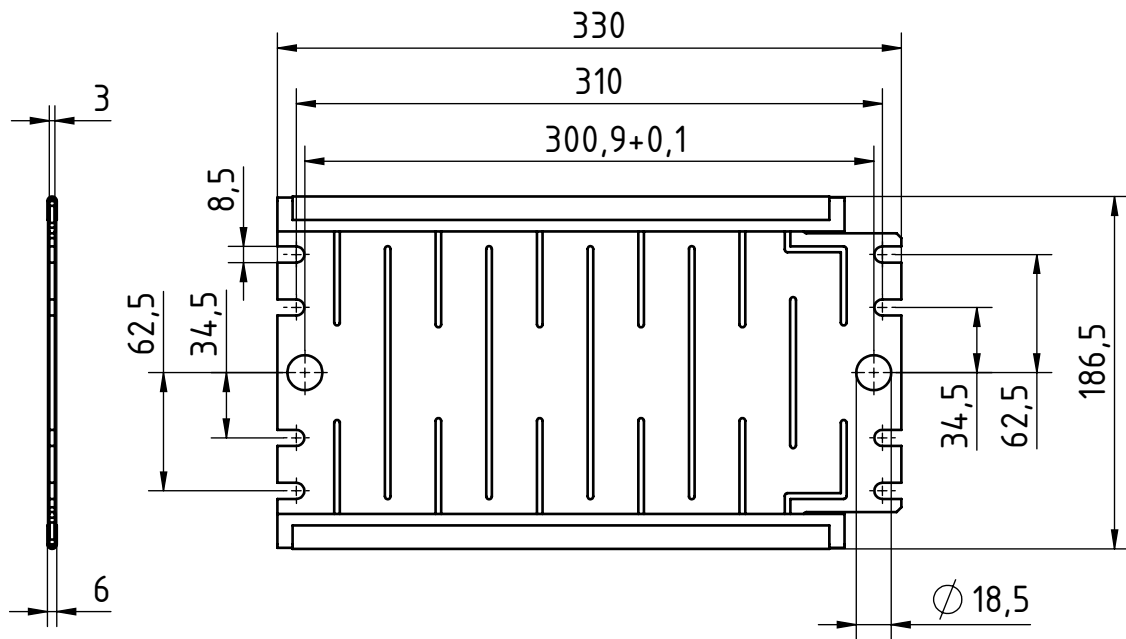


Ausführung mit 2 Anschlussfahnen montiert/  
with 2 mounted connecting lugs



Ausführung ohne Anschlussfahnen/  
without connecting lugs



Schutzart IP00/ Degree of protection IP00		Allgemein- toleranz ISO 2768 - g		Alle Abmessungen/ all dimensions in mm		Maßstab M 1:4		SolidWorks A4	
						Werkstoff			
		Datum		Name		Stahlgitter-Festwiderstandselemente Stahlgitterelement-gerade Ausführung Steelgrid fixed resistor element flat type S301G - S321G			
		Bearb. 08.07.13		Pi					
		Gepr.							
		Norm.							
				<b>FRIZLEN</b> GmbH u. Co KG. 71711 Murr		16M-0799-00-002		Index Blatt	
a Ausführung geä.		15.07.13 Pi						a	
Index	Änderung	Datum	Name	Urspr.	Ers. für	Ers. durch			