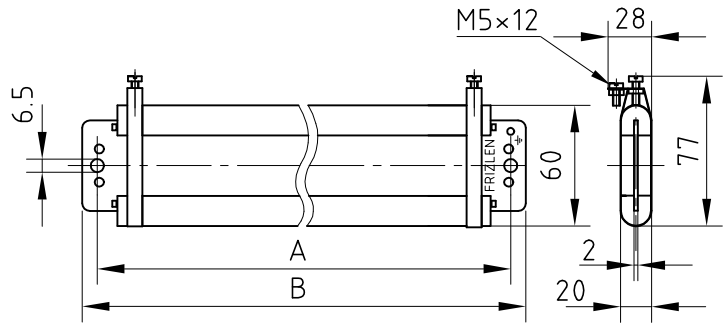


A

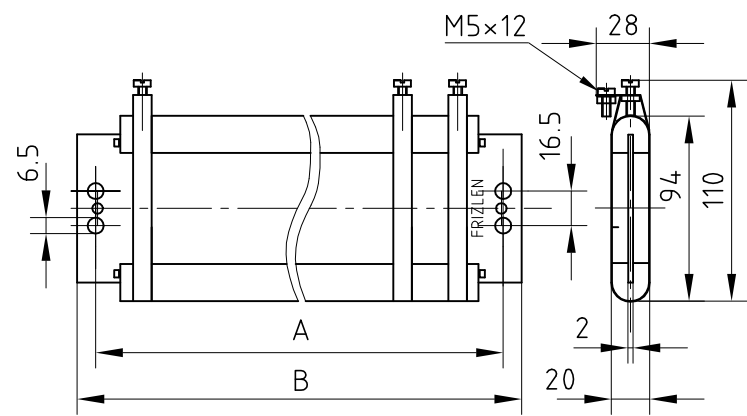


Type / type	Abmessungen / dimensions	
	A	B
L 2	140	155
L 3	210	225
L 4	260	275
L 5	340	355
L 6	390	405
L 7	445	460
L 8	520	535
L 9	560	575
L 10	620	635

B

dargestellt : Type L2 C - L10 C mit 2 Schraubendschellen
 auch lieferbar : Type L2 CF - L10 CF mit 2 Schraubendschellen und 1 Abgreifschelle
 shown : type L2 C - L10 C with 2 screw end clips
 also deliverable : type L2 CF - L10 CF with 2 screw end clips and 1 adjustable clip

C



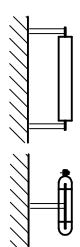
Type / type	Abmessungen / dimensions	
	A	B
LB 2	140	155
LB 3	200	215
LB 4	260	275
LB 5	320	335
LB 6	380	395
LB 7	440	455
LB 8	500	515
LB 9	560	575
LB 10	620	635

D

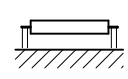
dargestellt : Type LB2 CF - LB10 CF mit 2 Schraubendschellen und 1 Abgreifschelle
 Standard : Type LB2 C - LB10 C mit 2 Schraubendschellen
 shown : type LB2 CF - LB10 CF with 2 screw end clips and 1 adjustable clip
 standard : type LB2 C - LB10 C with 2 screw end clips

Zulässige Montage
 permissible installation

Nicht zulässige Montage
 not permissible installation



An senkrechten Flächen
 On vertical surfaces



Auf waagerechten Flächen
 On horizontal surfaces

E

Schutzart: IP 00 Anschlußmaterial lose beigelegt Degree of protection: IP 00 Connection material is delivered loose		Allgemeintoleranz ISO 2768-m		Maßstab : Gew.	
				Werkstoff :	

F

8				Datum	Name	Lamellen - Festwiderstand Type L2 C(F) - L10 C(F) / LB2 C(F) - LB10 C(F) Lamina type fixed resistor type L2 C(F) - L10 C(F) / LB2 C(F) - LB10 C(F)
7			Bearb	20.10.97	Schn.	
6			Gepr			
5			Norm			
4	Engl.-Texte/Tab.	13.01.05	Lutz			
3	Montage hinzu	01.09.99	Schn.	FRIZLEN D-71712 MURR		15 M 0084
2	Type im Schriftk.	31.03.98	Schn.			
1	LB7 - Maße	12.03.98	Schn.			
Zust	Änderung	Datum	Name	Ers. f.:	Ers. d.:	Blatt