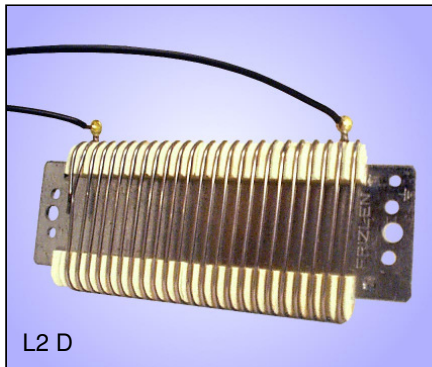


Baureihe L / LB

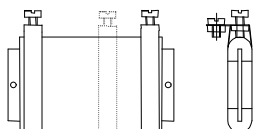
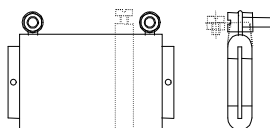
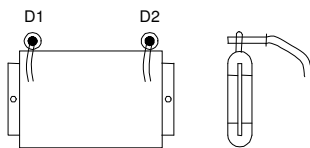
150 – 1110 W mit Anschluss an Litzen, Ösen oder Schraubshellen



Drahtgewickelter Lamellenfestwiderstand in Schutzart IP 00 mit Isolierleitern aus Steatit. Standardausführung mit Lamellenträger aus verzinktem Stahlblech in 2 Breiten: Baureihe L.. (Normalausführung)  
Baureihe LB.. (Breitenausführung)

### Besondere Merkmale

- Sehr flache Bauform
- Geeignet für Geräteeinbau
- Bildung von Baugruppen möglich
- Unterschiedliche Längen und Breiten, dadurch sehr anpassungsfähig an einen vorgegebenen Einbauraum
- Dauerleistungen bis 1110 W
- Abgreifschellen sind bei beiden Baureihen möglich



### Anschlussarten und Ausführungen

Es stehen drei Ausführungen mit unterschiedlichen Anschlussarten zur Verfügung

- Mit Litzen, Ausführung L.. D und LB.. D
- Mit Ösen und Anschlussschrauben, Ausführung L.. und LB..
- Mit Schraubshellen, Ausführung L.. C und LB.. C

Die beiden letzteren können noch durch Abgreifschellen ergänzt werden.

#### Ausführung L.. D und LB.. D

Lamellenfestwiderstand mit Anschluss an 2 hartgelöteten Litzen. Normalausführung (wenn keine anderen Angaben): Silikonisierte Litze (SIF), Querschnitt 1,5 mm<sup>2</sup>, Länge der Litzen D1 und D2 je 500 mm. Für alle Widerstandswerte geeignet

#### Ausführung L.. und LB..

Lamellenfestwiderstand mit 2 Drahtösen als Anschlusspunkte, die mit M5-Schraubenkombinationen für den Anschluss vorbereitet sind. Nur für Widerstandsdrähte ab Durchmesser 0,8 mm geeignet!

#### Ausführung L.. F und LB.. F

Mit einer oder mehreren veränderbaren Abgreifschellen (F, 2F, 3F, 4F)  
Beispiel: LB5 2F- 21, Breitlamelle LB5 mit 2 Abgreifschellen und 21 Ω.

#### Ausführung L.. C und LB.. C

Lamellenfestwiderstand mit 2 Schraubshellen als Endshellen, die mit M5-Schraubenkombinationen für den Anschluss vorbereitet sind. Für alle Widerstandswerte geeignet.

#### Ausführung L.. C.F und LB.. C.F

Mit einer oder mehreren veränderbaren Abgreifschellen (CF, C2F, C3F, C4F)  
Beispiel: L10 CF - 150, Normallamelle L10 mit einer Abgreifschelle und 150 Ω.

### Anwendung

- Bremswiderstand
- Belastungswiderstand
- Schutzwiderstand

### Sonderausführungen der Lamellenträger

- aus Aluminium oder Edelstahl für eine geräusch- und induktivitätsarme Ausführung
- aus verzinktem Lochblech, für eine bessere Luftdurchlässigkeit bei waagerechten Einbaulagen oder in fremdbelüfteten Geräten
- mit Sonderabmessungen zur optimalen Anpassung an Einbauverhältnisse im Kundengerät



## Baureihe L / LB

### Ausführungsmöglichkeiten der Anschlusslitzen für die Ausführung L..D, LB..D

#### 1. Isolation und Querschnitt der Litzen

In Normalausführung sind die Litzen silikonisoliert (SIF) mit einem Querschnitt von 1,5 mm<sup>2</sup>, Farbe schwarz  
Dauertemperatur +180 °C (kurzzeitig 200 °C)  
Davon abweichend können wir gegen Mehrpreis liefern

- Silikonisierte Litze SIF, Querschnitt 2,5 mm<sup>2</sup>, Farbe schwarz (nur für Widerstandsdrähte ab 1,2 mm Durchmesser lieferbar)
- Teflonisierte Litze FEP (silikonfrei), Querschnitt 1,5 mm<sup>2</sup>, Farbe transparent, Dauertemperatur 205 °C
- Teflonisierte Litze FEP/UL mit UL-Approbatation (UL 1330), Querschnitt AWG14 (entsprechend 2,08 mm<sup>2</sup>), Farbe weiss mit UL-Aufdruck, Dauertemperatur 200 °C
- Silikon- und teflonfreie Litze Marke Radox 155 mit UL-Approbatation (UL 3298), Querschnitt AWG14, Farben gelb, rot oder blau, Dauertemperatur 155 °C

#### 2. Länge der Litzen

In Normalausführung sind die Litzen D1 und D2 je 500 mm lang, jedoch können diese auch davon abweichend und unterschiedlich lang ausgeführt werden

#### 3. Ausrüstung der freien Litzenenden (kundenseitiger Anschluss)

In Normalausführung sind die Litzen nicht abisoliert und ohne Konfektionierung mit Anschlussteilen. Gegen Mehrpreis liefern wir:

- Kabelschuhe M4 oder M5, blank oder mit Schrumpfschlauch isoliert
- Flachsteckhülsen 6,3 x 0,8 gerade oder abgewinkelt, blank oder mit Gehäuse
- Aderendhülsen, blank
- Zwei oder mehrpolige Stecker für rationellen Kundenanschluss

#### 4. Widerstandsabgriffe

Für spezielle Schaltungen können weitere Litzen für Widerstandsabgriffe vorgesehen werden.

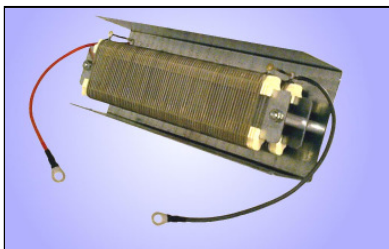
#### 5. Bestellbeispiel und Bestelltext

Bei Abweichungen von unserer Normalausführung bitten wir um Spezifikation der Anschlusslitzen im Klartext wie z. B.  
Litze D1 : Radox 155 – Isolation, AWG 14, 300 mm lang, gelb, mit Aderendhülse blank  
Litze D2 : Radox 155 – Isolation, AWG 14, 400 mm lang, blau, mit Flachsteckhülse 6,3 x 0,8 blank, gerade

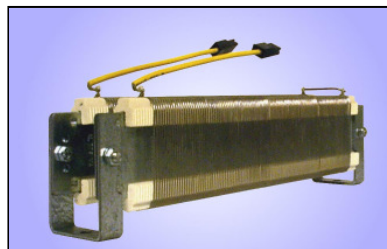
### Kombination von mehreren Lamellenfestwiderständen zu einer Baugruppe

- Mehrere Lamellen sind mit Hilfe von Winkeln oder Gewindebolzen zu einbau- und anschlussfertigen Baugruppen kombinierbar
- Mit Abdeckungen oder Teilabdeckungen ist die Ausbildung eines Belüftungskanals, zur besseren Entlüftung insbesondere bei Fremdbelüftung und zur Abschirmung des Widerstandes gegen hitzeempfindliche Bauteile möglich

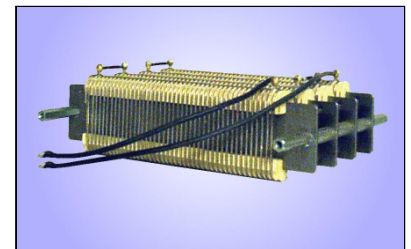
### Ausführungsbeispiele



- Baugruppe bestehend aus zwei parallelgeschalteten Lamellen L4
- Die Lamellen sind mittels Gewindebolzen zu einer Baugruppe kombiniert
- dreiseitige Abdeckung, die auch als Montagehalterung dient
- Litzenanschluss und Kabelschuhe M5 (mit Schrumpfschlauch)



- Baugruppe bestehend aus zwei in Reihe geschalteten Lamellen L4
- Die Lamellen sind mittels Winkeln zu einer Baugruppe kombiniert
- Litzenanschluss mit gerader Flachsteckhülse 6,3 x 0,8 im Gehäuse

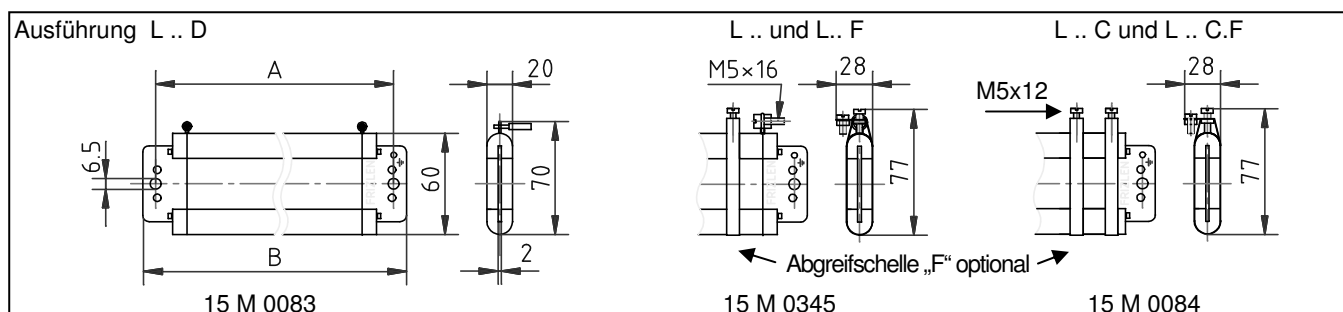


- Baugruppe bestehend aus vier in Reihe geschalteten Lamellen L3
- Die Lamellen sind mittels Gewindebolzen zu Baugruppen kombiniert
- Litzenanschluss und Kabelschuhe M4 (mit Schrumpfschlauch)

### Baureihe L

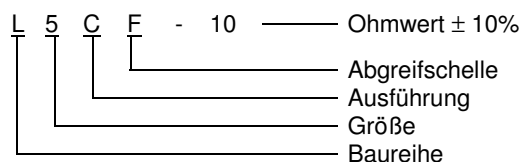
Die Auswahl der hier aufgeführten Wicklungen wurde nach wirtschaftlichen Überlegungen getroffen. Andere Wicklungen mit einem höheren Drahtgewicht zur Vergrößerung des Energieaufnahmevermögens, anderem Ohmwert usw. auf Anfrage. Die angegebene Leistung in W gilt bei Einzelmontage, Eigenbelüftung und freiem Luftzutritt für 100% ED (Dauerleistung). Sie ist bei Kombination mehrerer Lamellen oder bei Einbau in ein Gehäuse um den Faktor 1,21 zu reduzieren.

| Type                                     | L2     | L3                        | L4                    | L5   | L6   | L7  | L8  | L9  | L10 |     |     |
|--|--------|---------------------------|-----------------------|------|------|-----|-----|-----|-----|-----|-----|
| <b>Leistung [W] bei 40°C und 100% ED</b> | 150    | 235                       | 300                   | 380  | 460  | 535 | 610 | 690 | 760 |     |     |
| <b>Maß A [mm]</b>                        | 140    | 210                       | 260                   | 340  | 390  | 445 | 520 | 560 | 620 |     |     |
| <b>Maß B [mm]</b>                        | 155    | 225                       | 275                   | 355  | 405  | 460 | 535 | 575 | 635 |     |     |
| Type des Widerstandsdrahtes              |        | Steigung des Reiters [mm] | Widerstandswerte in Ω |      |      |     |     |     |     |     |     |
| Legierung                                | Ø [mm] |                           |                       |      |      |     |     |     |     |     |     |
| CrAl 25 5                                | 0,5    | 2                         | 54                    | 84   | 115  | 145 | 176 | 207 | 237 | 268 | 299 |
| CrAl 25 5                                | 0,55   | 2                         | 45                    | 70   | 96   | 121 | 147 | 172 | 198 | 223 | 249 |
| CrAl 25 5                                | 0,6    | 2                         | 38                    | 60   | 81   | 102 | 124 | 145 | 167 | 188 | 210 |
| CrAl 25 5                                | 0,65   | 2                         | 32                    | 50   | 68   | 86  | 104 | 122 | 140 | 158 | 177 |
| NiCr 30 20                               | 0,6    | 2                         | 28                    | 43   | 58   | 73  | 90  | 104 | 120 | 135 | 150 |
| NiCr 30 20                               | 0,65   | 2                         | 24                    | 36   | 49   | 62  | 76  | 89  | 103 | 115 | 128 |
| NiCr 30 20                               | 0,7    | 2                         | 20                    | 31   | 43   | 54  | 66  | 77  | 89  | 100 | 111 |
| NiCr 30 20                               | 0,75   | 2                         | 18                    | 27   | 37   | 47  | 57  | 67  | 77  | 87  | 96  |
| NiCr 30 20                               | 0,8    | 2                         | 16                    | 24   | 33   | 41  | 50  | 59  | 68  | 76  | 85  |
| CuNi 44                                  | 0,6    | 2                         | 12                    | 20   | 27   | 34  | 41  | 49  | 56  | 63  | 71  |
| CuNi 44                                  | 0,65   | 2                         | 11                    | 17   | 23   | 29  | 35  | 42  | 48  | 54  | 60  |
| CuNi 44                                  | 0,7    | 2                         | 9,2                   | 14   | 20   | 25  | 30  | 36  | 41  | 46  | 52  |
| NiCr 30 20                               | 0,9    | 3                         | 8,0                   | 13   | 17   | 22  | 26  | 31  | 36  | 40  | 45  |
| NiCr 30 20                               | 1,0    | 3                         | 6,4                   | 10   | 14   | 18  | 21  | 25  | 29  | 32  | 36  |
| NiCr 30 20                               | 1,1    | 3                         | 5,4                   | 8,4  | 12   | 15  | 18  | 21  | 24  | 27  | 30  |
| NiCr 30 20                               | 1,2    | 3                         | 4,5                   | 7,1  | 9,7  | 13  | 15  | 17  | 20  | 23  | 25  |
| CuNi 44                                  | 0,9    | 3                         | 3,8                   | 5,9  | 8,1  | 10  | 12  | 14  | 16  | 19  | 21  |
| CuNi 44                                  | 1,0    | 3                         | 3,1                   | 4,8  | 6,6  | 8,3 | 10  | 11  | 13  | 15  | 17  |
| CuNi 44                                  | 1,1    | 3                         | 2,5                   | 4,0  | 5,4  | 6,9 | 8,3 | 9,8 | 11  | 12  | 14  |
| CuNi 44                                  | 1,2    | 3                         | 2,1                   | 3,3  | 4,6  | 5,8 | 7,0 | 8,2 | 9,4 | 10  | 11  |
| CuNi 44                                  | 1,3    | 3                         | 1,9                   | 2,9  | 4,0  | 5,0 | 6,1 | 7,1 | 8,2 | 9,2 | 10  |
| CuNi 44                                  | 1,4    | 3                         | 1,5                   | 2,5  | 3,3  | 4,2 | 5,1 | 6,0 | 6,9 | 7,8 | 8,7 |
| CuNi 44                                  | 1,3    | 4                         | 1,4                   | 2,2  | 3,0  | 3,8 | 4,6 | 5,4 | 6,2 | 7,0 | 7,8 |
| CuNi 44                                  | 1,4    | 4                         | 1,2                   | 1,9  | 2,5  | 3,2 | 3,9 | 4,5 | 5,2 | 5,9 | 6,5 |
| CuNi 44                                  | 1,5    | 4                         | 1,0                   | 1,6  | 2,2  | 2,8 | 3,4 | 4,0 | 4,5 | 5,1 | 5,7 |
| CuNi 44                                  | 1,6    | 4                         | 0,92                  | 1,4  | 2,0  | 2,5 | 3,0 | 3,5 | 4,0 | 4,5 | 5,0 |
| CuNi 44                                  | 1,7    | 4                         | 0,83                  | 1,3  | 1,8  | 2,2 | 2,7 | 3,1 | 3,6 | 4,1 | 4,5 |
| CuNi 44                                  | 1,6    | 5                         | 0,73                  | 1,1  | 1,5  | 2,0 | 2,4 | 2,8 | 3,2 | 3,6 | 4,0 |
| CuNi 44                                  | 1,7    | 5                         | 0,65                  | 1,0  | 1,4  | 1,8 | 2,1 | 2,5 | 2,9 | 3,2 | 3,6 |
| CuNi 44                                  | 1,8    | 5                         | 0,57                  | 0,89 | 1,2  | 1,5 | 1,9 | 2,2 | 2,5 | 2,8 | 3,2 |
| CuNi 44                                  | 1,9    | 5                         | 0,52                  | 0,81 | 1,1  | 1,4 | 1,7 | 2,0 | 2,3 | 2,6 | 2,9 |
| CuNi 44                                  | 2,0    | 5                         | 0,46                  | 0,72 | 0,98 | 1,2 | 1,5 | 1,8 | 2,0 | 2,3 | 2,6 |



### Dimensionierungsbeispiel und Geräteauswahl:

Lamellenfestwiderstand 380 W , Widerstandswert 10 Ω, mit Anschluss an Schraubshellen, mit einer zusätzlichen Abgreifschelle: Ausgewählt: L 5 CF – 10

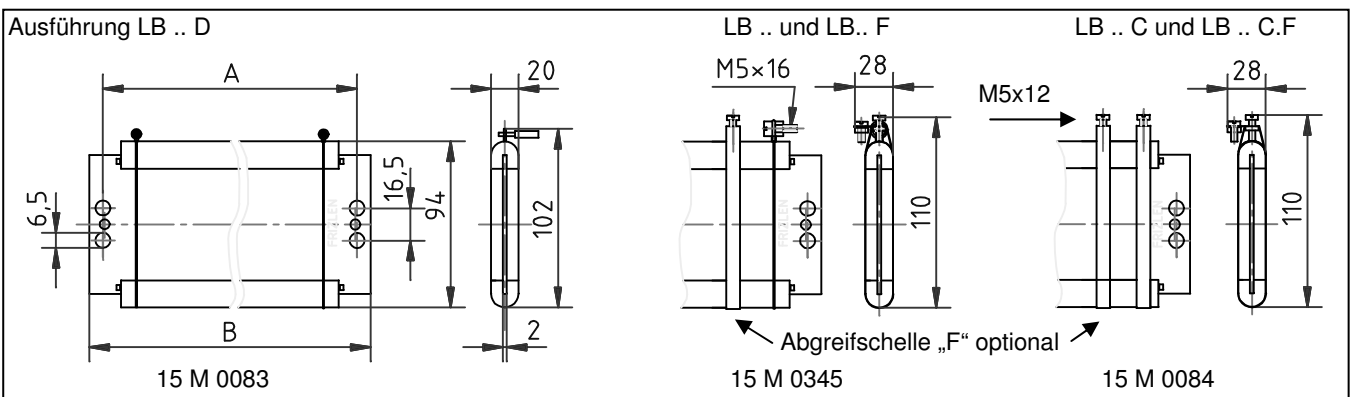




**Baureihe LB**

Die Auswahl der hier aufgeführten Wicklungen wurde nach wirtschaftlichen Überlegungen getroffen. Andere Wicklungen mit einem höheren Drahtgewicht zur Vergrößerung des Energieaufnahmevermögens, anderem Ohmwert usw. auf Anfrage. Die angegebene Leistung in W gilt bei Einzelmontage, Eigenbelüftung und freiem Luftzutritt für 100% ED (Dauerleistung). Sie ist bei Kombination mehrerer Lamellen oder bei Einbau in ein Gehäuse um den Faktor 1,21 zu reduzieren.

| Type                                     | LB2    | LB3                       | LB4                   | LB5 | LB6 | LB7 | LB8 | LB9  | LB10 |     |     |
|--|--------|---------------------------|-----------------------|-----|-----|-----|-----|------|------|-----|-----|
| <b>Leistung [W] bei 40°C und 100% ED</b> | 220    | 345                       | 445                   | 555 | 665 | 785 | 895 | 1000 | 1110 |     |     |
| <b>Maß A [mm]</b>                        | 140    | 200                       | 260                   | 320 | 380 | 440 | 500 | 560  | 620  |     |     |
| <b>Maß B [mm]</b>                        | 155    | 215                       | 275                   | 335 | 395 | 455 | 515 | 575  | 635  |     |     |
| Type des Widerstandsdrahtes              |        | Steigung des Reiters [mm] | Widerstandswerte in Ω |     |     |     |     |      |      |     |     |
| Legierung                                | Ø [mm] |                           | 21                    | 32  | 44  | 56  | 68  | 80   | 92   | 103 | 115 |
| CrAl 25 5                                | 0,8    | 3                         | 16                    | 26  | 35  | 44  | 53  | 63   | 72   | 81  | 91  |
| CrAl 25 5                                | 0,9    | 3                         | 13                    | 21  | 28  | 36  | 43  | 51   | 59   | 66  | 74  |
| CrAl 25 5                                | 1,0    | 3                         | 12                    | 18  | 25  | 32  | 39  | 45   | 52   | 59  | 66  |
| NiCr 30 20                               | 0,9    | 3                         | 9,5                   | 15  | 20  | 26  | 31  | 37   | 42   | 47  | 53  |
| NiCr 30 20                               | 1,0    | 3                         | 7,8                   | 13  | 17  | 21  | 26  | 30   | 35   | 39  | 44  |
| NiCr 30 20                               | 1,1    | 3                         | 6,6                   | 11  | 14  | 18  | 22  | 25   | 29   | 33  | 37  |
| NiCr 30 20                               | 1,2    | 3                         | 5,5                   | 8,7 | 11  | 15  | 18  | 21   | 24   | 28  | 31  |
| CuNi 44                                  | 0,9    | 3                         | 4,4                   | 7,0 | 9,5 | 12  | 14  | 17   | 20   | 22  | 25  |
| CuNi 44                                  | 1,0    | 3                         | 3,7                   | 5,8 | 7,9 | 10  | 12  | 14   | 16   | 18  | 21  |
| CuNi 44                                  | 1,1    | 3                         | 3,1                   | 4,9 | 6,7 | 8,4 | 10  | 12   | 13   | 15  | 17  |
| CuNi 44                                  | 1,2    | 3                         | 2,7                   | 4,2 | 5,8 | 7,3 | 8,9 | 10   | 12   | 13  | 15  |
| CuNi 44                                  | 1,3    | 3                         | 2,3                   | 3,6 | 4,9 | 6,2 | 7,5 | 8,8  | 10   | 11  | 12  |
| CuNi 44                                  | 1,4    | 3                         | 2,1                   | 3,2 | 4,4 | 5,6 | 6,7 | 7,9  | 9,0  | 10  | 11  |
| CuNi 44                                  | 1,3    | 4                         | 1,8                   | 2,7 | 3,7 | 4,7 | 5,7 | 6,6  | 7,6  | 8,6 | 9,6 |
| CuNi 44                                  | 1,4    | 4                         | 1,5                   | 2,4 | 3,2 | 4,1 | 4,9 | 5,8  | 6,6  | 7,5 | 8,3 |
| CuNi 44                                  | 1,5    | 4                         | 1,3                   | 2,1 | 2,9 | 3,6 | 4,4 | 5,1  | 5,9  | 6,6 | 7,4 |
| CuNi 44                                  | 1,6    | 4                         | 1,2                   | 1,9 | 2,6 | 3,3 | 3,9 | 4,6  | 5,3  | 6,0 | 6,6 |
| CuNi 44                                  | 1,7    | 4                         | 1,0                   | 1,7 | 2,3 | 2,9 | 3,4 | 4,0  | 4,6  | 5,8 | 5,8 |
| CuNi 44                                  | 1,6    | 5                         | 0,95                  | 1,5 | 2,0 | 2,6 | 3,1 | 3,7  | 4,2  | 4,7 | 5,3 |
| CuNi 44                                  | 1,7    | 5                         | 0,83                  | 1,3 | 1,8 | 2,3 | 2,7 | 3,2  | 3,7  | 4,2 | 4,6 |
| CuNi 44                                  | 1,8    | 5                         | 0,76                  | 1,1 | 1,6 | 2,1 | 2,5 | 2,9  | 3,4  | 3,8 | 4,2 |
| CuNi 44                                  | 1,9    | 5                         | 0,67                  | 1,0 | 1,4 | 1,8 | 2,2 | 2,6  | 3,0  | 3,4 | 3,7 |
| CuNi 44                                  | 2,0    | 5                         |                       |     |     |     |     |      |      |     |     |



**Dimensionierungsbeispiel und Geräteauswahl:**

Lamellenfestwiderstand 1000 W , Widerstandswert 15 Ω, mit Anschluss an 2 hartgelöteten Litzen folgender Länge  
 Litze D1 = 800 mm und Litze D2 = 1000 mm, Ausführung mit silikonisierter Litze, Querschnitt 1,5 mm<sup>2</sup>  
 Ausgewählt: LB 9 D – 15, Litze D1: 800; Litze D2: 1000

