

Baureihe FGN / FGBN

0,5 – 4,4 kW mit bis zu 10 Klemmen



FGBN 680604



Drahtgewickelt Lamellenfestwiderstandsgerät in Schutzart IP 20<sup>①</sup>, im verzinkten Stahlblechgehäuse, mit keramikisolierten Flachklemmen bis 35 A und keramikisolierten Bolzenklemmen für größere Ströme im Geräteinneren. Mit Bohrungen für 3 Kabeleinführungen PG 13,5, die durch Gummitüllen verschlossen sind.

<sup>①</sup> bei Montage auf einer geeigneten Oberfläche

### Besondere Merkmale

- Dauerleistungen bis 4,4 kW
- Wandbefestigung und Montage auf dem Schaltschrank
- Bis zu 10 Klemmen möglich
- Abgreifschellen möglich

Die Anschlüsse sind nach Demontage eines Teils der Abdeckung zugänglich. Die FGBN-Ausführung ist mit breiteren Lamellen für größere Leistungen bestimmt.

Die angegebenen Leistungswerte gelten für 100%ED (Dauerleistung). Sie können im Kurzzeitbetrieb in Abhängigkeit von der relativen Einschaltdauer (ED) durch Multiplikation mit den entsprechenden Überlastfaktoren (ÜF) aus folgender Tabelle entnommen werden.

ED	60%	40%	25%	15%	6%
ÜF	1,5	2,2	3,0	4,2	8,2

Diese Überlastfaktoren sind gültig für eine Spieldauer von maximal 120 s

Weitere Hinweise hierzu finden Sie im Kapitel Technische Erläuterungen, Seite T513 - T517.

Die Anzahl der Klemmen wird in der 5. und 6. Stelle der Typenbezeichnung wiedergegeben.

### Anwendung

- Dreiphasige Belastungswiderstände
- Anlass- und Stellwiderstände für Drehstrom-Schleifringläufermotoren
- Strombegrenzungswiderstände für Drehstrom-Kurzschlussläufermotoren

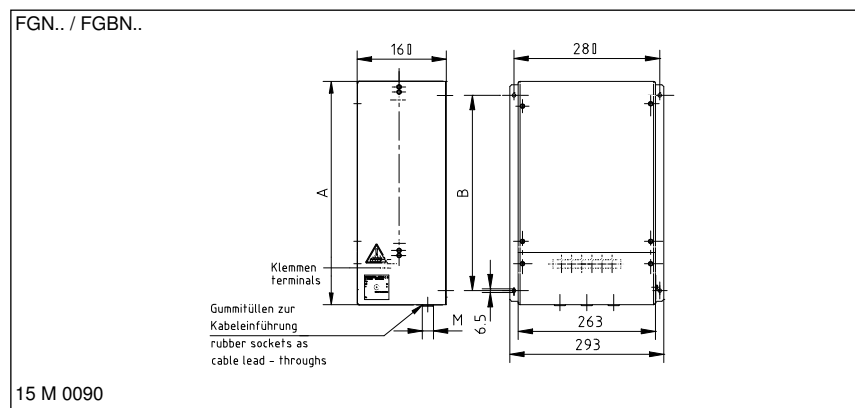
### Sonderausführung

- Ausführung in Schutzart IP00 Baureihe FKN / FKBN - Die Maße sind identisch mit FGN / FGBN

### Elektrische und mechanische Daten

Type	Leistung in kW bei 40°C und 100%ED	Fertigungsbereich $\Omega$ -Wert (einphasig)		Lamellenzahl u. Größe	Maximale Klemmenzahl in Abhängigkeit der Größe		
		von	bis		FK	BK M6	BK M8
FGN 6406..	1,5	1,5	250	6 L4	10 Stk.	8 Stk.	7 Stk.
FGBN 6406..	2,2	2,2	150	6 LB4	bis 35A	bis 60A	bis 115A
FGBN 6606..	3,3	3,3	230	6 LB6			
FGBN 6806..	4,4	4,5	310	6 LB8			

Type	Maße in mm		Gewicht in kg
	A	B	
FGN 6406..	400	350	7,0
FGBN 6406..	400	350	9,0
FGBN 6606..	517	470	11
FGBN 6806..	634	580	14



### Dimensionierungsbeispiel und Geräteauswahl:

Dreiphasiger Belastungswiderstand 3 x 1,4 kW = 4,2 kW für 3 x 230/400 V; 50 Hz; 3 x 6,1 A; 3 x 38  $\Omega$ , jede Phase auf 2 Flachklemmen 35 A geführt. Ausgewählt: FGBN 680606 – 3 x 38 mit Dauerleistung 4,4 kW

