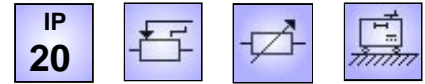


Baureihe BW 18 bis BW 81

Belastungswiderstandsgerät bis 5,6 kW, einstellbar, für 14V und 28V Gleichspannung



Drahtgewickelt Belastungswiderstandsgerät in Schutzart IP 20 im lackierten Stahlblechgehäuse, in Laborausführung mit Laborklemmen, Nockenschalter, sowie einem Feinsteller und Gummifüßen.

Besondere Merkmale

- kompakte Bauform
- Dauerleistungen bis 5,6 kW
- Für 14 V und 28 V, umsteckbar
- BW 18 bis BW 20 für Tischaufstellung mit Gummifüßen
- BW 80 bis BW 81 für Bodenaufstellung mit 4 Rollen
- Einstellbereich lückenlos

Die gesamte Leistung ist in 6 bzw. 10 gleiche Stufen aufgeteilt, die mit Hilfe eines Nockenschalters parallelgeschaltet werden.

Mit einem Leistungspotentiometer bzw. einem Schiebewiderstand als Feinsteller in der ersten Stufe läßt sich der Strom über den gesamten Einstellbereich lückenlos (wenn auch nicht stufenlos) einstellen.

Diese Ausführung mit 3 Klemmen ist für 14V bzw. 28V Gleichspannung geeignet.

Die Anpassung an die Speisespannung erfolgt durch Einlegen einer beiliegenden Brücke zwischen den jeweiligen Anschlussklemmen.

Speisespannungen von beispielsweise 12 oder 24 VDC können auch angeschlossen werden, die Leistung bzw. der Strom reduzieren sich dadurch laut Ohm'schem Gesetz.

Anwendung

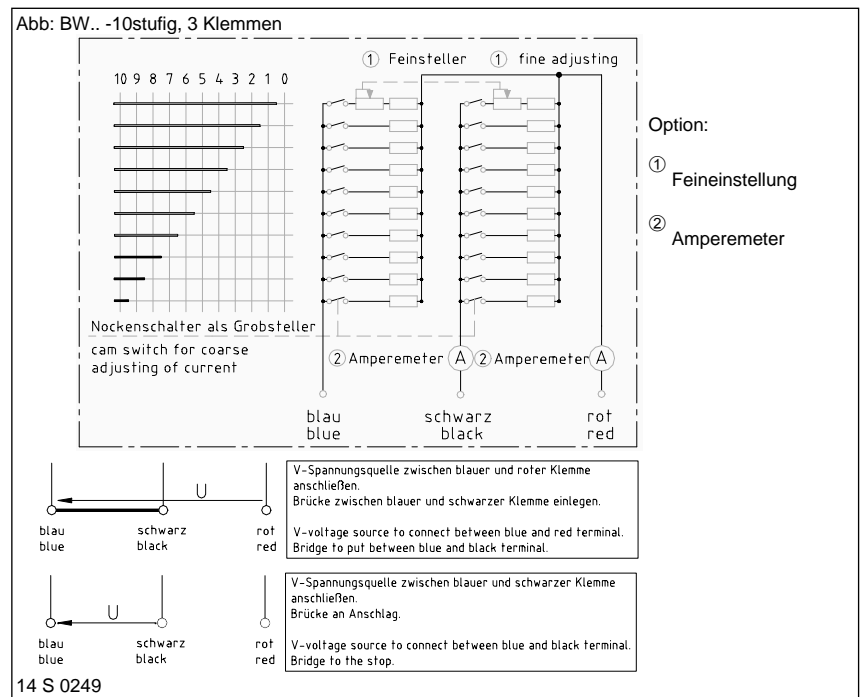
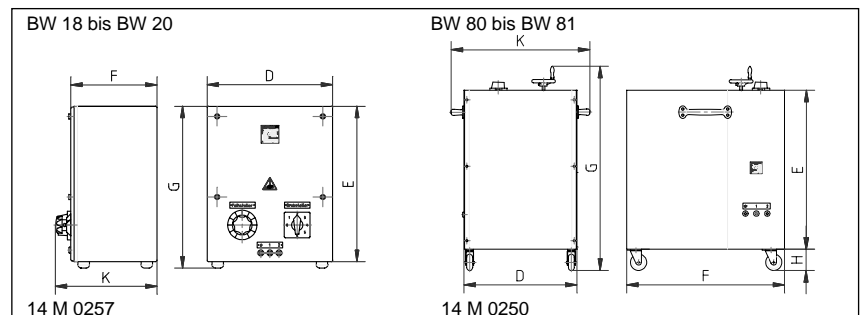
- Einsatz in Labor oder Versuchsfeld
- Als Belastungswiderstand für einphasige Spannungsquellen
- Zu Prüfzwecken oder zur Dauerbelastung von Netz- und Ladegeräten
- Zum Entladen von Akkumulatoren.

Sonderausführung

- Andere Leistungs- und Spannungswerte auf Anfrage

Elektrische und mechanische Daten

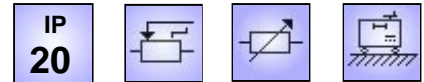
Type	Leistung in kW bei 40°C und 100% ED	Stufen-zahl	Stromeinstellbereich in Ampere bei Spannung von		Maße in mm						Gew. in kg
			14 VDC	28 VDC	D	E	F	G	H	K	
BW 18	1,2	6	1,5-86	0,75-43	230	295	182	310	-	216	8
BW 19	2,0	6	3,0-142	1,5-71	290	410	200	440	-	234	14
BW 20	2,8	10	4,0-200	2,0-100	290	410	335	440	-	370	20
BW 80	4,2	10	5,0-300	2,5-150	430	500	450	700	101	430	35
BW 81	5,6	10	6,0-400	3,0-200	430	600	600	800	101	524	50





Baureihe BW 20 bis BW 83

Belastungswiderstandsgerät bis 30 kW, einstellbar, für Gleich-; Wechsel- bzw. Drehspannung (230/400V)



Drahtgewickelt Belastungswiderstandsgerät in Schutzart IP 20 im lackierten Stahlblechgehäuse, in Laborausführung mit Laborklemmen, Nockenschalter, sowie einem Feinsteller, in fahrbarer Ausführung mit 4 Rollen (BW 80 bis BW 83) für 230 V Gleich- und Wechselspannung sowie für 3 x 230/400 V Drehspannung.

Besondere Merkmale

- kompakte Bauform
- Dauerleistungen bis 30 kW
- BW 20 für Tischaufstellung mit Gummifüßen
- BW 80 bis BW 83 für Bodenaufstellung mit 4 Rollen
- Einstellbereich lückenlos

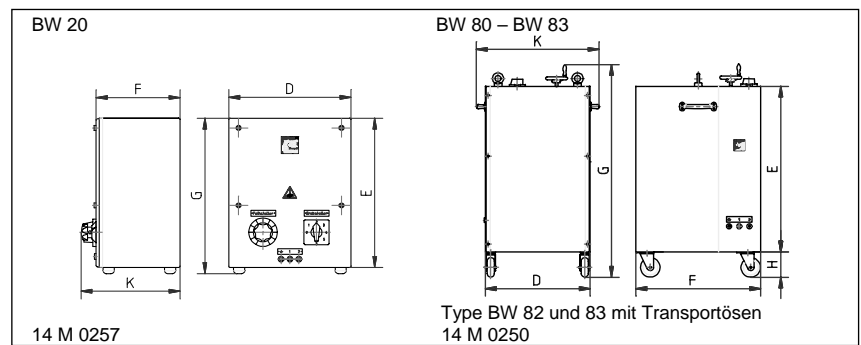
Die gesamte Leistung ist in 6 bzw. 10 gleiche Stufen aufgeteilt, die mit Hilfe eines Nockenschalters parallelgeschaltet werden.

Mit einem Leistungspotentiometer bzw. einem Schiebewiderstand als Feinsteller in der ersten Stufe, läßt sich der Strom über den gesamten Einstellbereich lückenlos (wenn auch nicht stufenlos) einstellen.

Die einphasige Ausführung mit 2 Klemmen ist für 230V Wechsel- oder Gleichspannung geeignet. Die dreiphasige Variante für Drehspannung ist im Stern geschaltet und hat 3 Klemmen. Der Sternpunkt ist im Widerstand. Als Option auch mit 6 Klemmen möglich (Sternpunkt herausgeführt).

Elektrische und mechanische Daten

Type	Leistung in kW bei 40°C und 100% ED	Stufen-zahl	Stromeinstellbereich in Ampere bei Spannung von 230V~ oder 230V=		Maße in mm						Gew. in kg
					D	E	F	G	H	K	
BW 20	3,0	6	0,3 - 13	0,2 - 4,3	290	410	335	440	-	370	20
BW 80	3,0	6	0,3 - 13	0,2 - 4,3	430	500	450	700	101	430	32
BW 80	5,0	6	0,6 - 22	0,3 - 7,3	430	500	450	700	101	430	35
BW 81	7,5	6	0,7 - 33	0,4 - 11	430	600	600	800	101	524	52
BW 81	10	6	0,7 - 44	0,5 - 15	430	600	600	800	101	524	55
BW 82	15	10	-	0,5 - 22	505	800	600	1000	122	600	85
BW 82	20	10	-	0,6 - 29	505	800	600	1000	122	600	90
BW 83	25	10	-	0,7 - 36	685	940	680	1140	122	780	125
BW 83	30	10	-	0,9 - 43	685	940	680	1140	122	780	130



Anwendung

- Einsatz in Labor oder Versuchsfeld
- Als Belastungswiderstand für ein- und dreiphasige Spannungsquellen
- Zum Entwickeln, Prüfen und zur Dauerbelastung von Netzgeräten, unterbrechungsfreien Stromversorgungen, Generatoren und Batterien

Sonderausführung

- integriertes Amperemeter (bei BW 80 – 83)
- Feinsicherungen zur Absicherung
- Andere Leistungs- und Spannungswerte auf Anfrage

Abb: 3phasig, 6-stufig, 3 Klemmen

