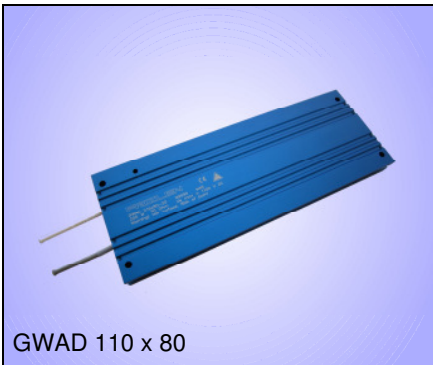




Baureihe GWAD / GYAD

100 – 750 W, IP 54 oder IP 67, Profile x80 und x120



GWAD 110 x 80



Kurzschlussfester drahtgewickelter Flachwiderstand im eloxierten Aluminiumgehäuse. Ausführung mit 2 FEP-Litzen, AWG 14/19 (1,9 mm<sup>2</sup>), 0,5 m lang.

Ausführung in Schutzart IP 54 – Type GWAD... (Standardausführung)  
Ausführung in Schutzart IP 67 – Type GYAD...

© optional, Typenbezeichnung dann G.ADU bzw. G.ADQU...  
also z.B. GWADQU 420x80-33

### Besondere Merkmale

- Sehr flache, kompakte Bauform
- Kurzschlussfest
- Selbst verlöschend
- Schutzart bis IP 67
- Einsetzbar in rauer Umgebung
- Größere Dauerleistung durch direkte Montage auf Kühlkörper/Kühlfläche
- Einfache Montage durch T-Nut

Durch direkte Montage auf eine geeignete Kühlfläche oder einen Kühlkörper kann die Dauerleistung erhöht, bzw. die Oberflächentemperatur abgesenkt werden. Typische Faktoren zur Leistungserhöhung liegen bei 1,5 bis 5, je nach Art, Belüftung und Größe der Kühlfläche / des Kühlkörpers.

Als Zubehör stehen verschiedene Montagewinkel zur Verfügung, die unterschiedliche Montagearten ermöglichen, siehe Seite T350.

### Option: Temperaturschalter (...Q)

(nur für Type GW...Q.. – nicht für GY..)

Zur Temperaturüberwachung kann diese Type mit einem 180° C Temperaturschalter versehen werden, der mit 2 Litzen zum Anschluss vorbereitet ist.

Typenbezeichnung dann: GWADQ ...

### Anwendung

z.B. als Bremswiderstand für FU's. Auf Grund der hohen Schutzart können die Widerstände auch problemlos bei vorhandenem mechanischem Schutz der Litzen in rauer Umgebung außerhalb von Schaltschränken direkt an den FU bzw. Motor montiert werden.

### Weitere Ausführungen

- z.B. mit Klemmen, Klemmenkasten oder geschirmter Anschlussleitung.

Diese und weitere Beispiele finden Sie auf Seite T318 und T340

### Elektrische und mechanische Daten

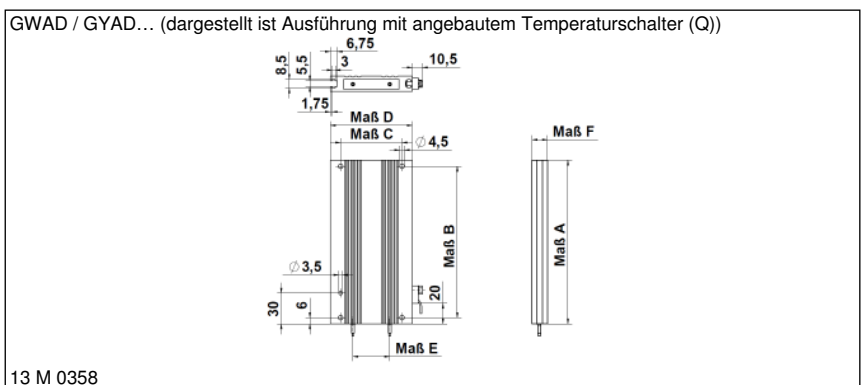
Type	Dauerleistung in W bei 40°C, 100%ED und einer Oberflächenüber Temperatur von		Fertigungs-bereich Ω-Wert		Maße in mm						Gewicht in g	
	200 K	250 K	von	bis	A	B	C	D	E	F		
GWAD – IP54 GYAD – IP67	Typleistung											
G.AD. 110x80	100	150	2,7	3,3k	110	98	60	80	26,2	15	300	
G.AD. 160x80	150	225	4,7	5,6k	160	148	60	80	26,2	15	420	
G.AD. 216x80	200	300	6,8	8,2k	216	204	60	80	26,2	15	550	
G.AD. 320x80	300	450	10,0	12k	320	2x154	60	80	26,2	15	850	
G.AD. 420x80	400	600	12,0	18k	420	2x204	60	80	26,2	15	1100	
G.AD. 520x80	500	750	18,0	22k	520	4x127	60	80	26,2	15	1350	
G.AD. 216x120	300	450	10,0	12k	216	204	100	120	35,8	20	1100	

Hinweis: Dauerüber Temperaturwerte von 200 K sollten nicht überschritten werden, da es sonst zur Beeinträchtigung der Schutzart kommen kann!

Die angegebenen Leistungswerte gelten für Dauerleistung. Sie können im Kurzzeitbetrieb in Abhängigkeit von der relativen Einschaltdauer (ED) durch Multiplikation mit den entsprechenden Überlastfaktoren (ÜF) aus folgender Tabelle erhöht werden (siehe auch Seite T305 bis T307).

ED	60%	40%	25%	15%	6%	3%	1%
ÜF	1,5	2,2	3,0	4,2	8,2	13	22

Diese Überlastfaktoren sind gültig für eine Spieldauer von maximal 120 s



Zubehör für Baureihe G..D..x 80 und ..x 120  
Type MWS3..

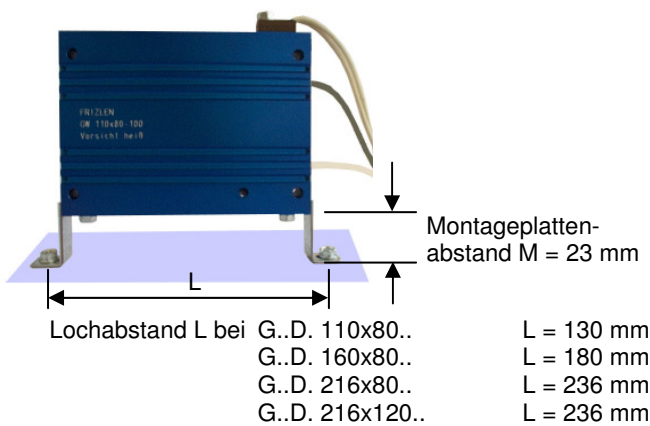
Montagewinkelsätze – 2 Typen

Es sind 2 Arten zu unterscheiden – die 2 Winkel incl. Befestigungsmaterial werden lose beigelegt  
Dargestellt ist die Ausführung mit montiertem Temperaturschalter (optional)

1.) Montagemöglichkeit A:

Winkelsatz Type MWS301L  
(incl. Montagmaterial; 2 Schrauben M4x6 und M4x20)

A1: Auf langer Seite stehend

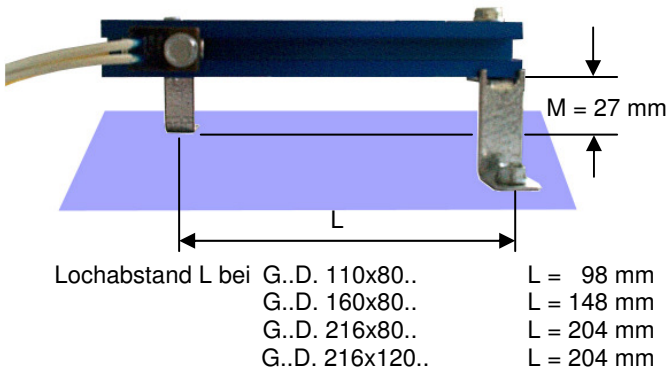


A2: auf langer Seite hängend

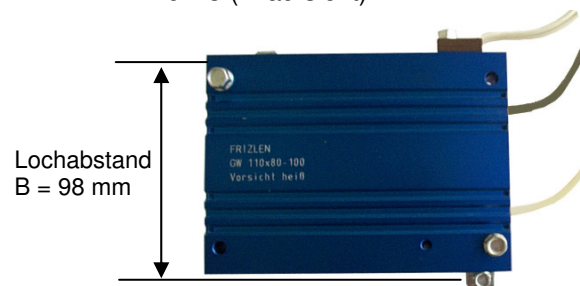


G..D. 320x80..	L = 340 mm
G..D. 420x80..	L = 440 mm
G..D. 520x80..	L = 540 mm

A3: Auf Fläche liegend (Seitenansicht)



zu A3:(Draufsicht)

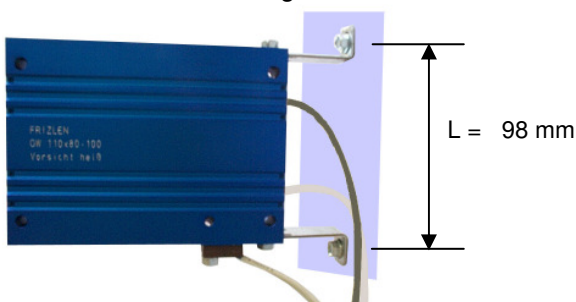


G..D. 320x80..	L = 308 mm
G..D. 420x80..	L = 408 mm
G..D. 520x80..	L = 508 mm

2.) Montagemöglichkeit B:

Winkelsatz Type MWS302L  
(incl. Montagmaterial; 2 Schrauben M4x6)

B1: Auf kurzer Seite hängend



Lochabstand L bei	G..D. 110x80.. bis G..D. 216x80	L = 98 mm
	G..D. 216x120..	L = 138 mm

B2: auf kurzer Seite stehend

