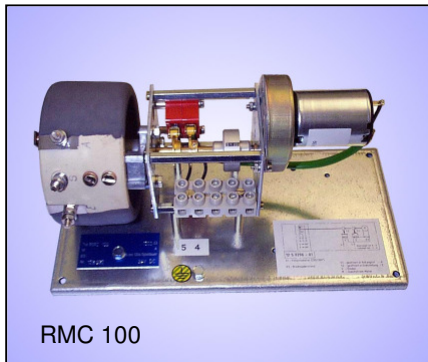




Baureihe RMC...

Drehwiderstände mit DC-Motorantrieb



RMC 100



Drehwiderstand mit Antrieb durch Gleichstrommotor 24 V, auf Grundplatte montiert, mit einstellbarer Rutschkupplung zwischen Motor und Widerstand, mit 2 Endschaltern, Motoranschlüsse auf Klemmen geführt, Durchlaufzeit: 8/24/47/90s

### Besondere Merkmale

- montiert auf Montageplatte
- für  $\pm 24$  V DC
- mit Rutschkupplung
- versch. Durchlaufzeiten

Die motorische Ausführung dieser Drehwiderstände kann in ein- zwei- oder dreifacher Ausführung gefertigt werden. In der Standardausführung hat jeder Widerstand den gleichen Ohmwert, es können jedoch auch unterschiedliche Ohmwerte kombiniert werden. Zur Erhöhung der Leistung bzw. des Stromes können die Drehwiderstände auch parallelgeschaltet werden.

Bis zu 3 weitere frei einstellbare Endschalter sind optional möglich. Dadurch können kundenseitig weitere Steuerungsfunktionen realisiert werden.

### Schaltbildbeispiel:

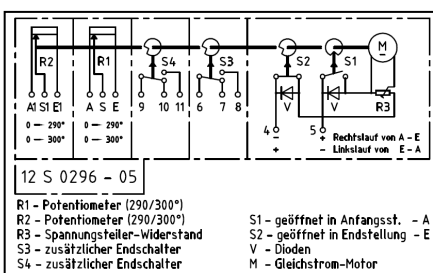


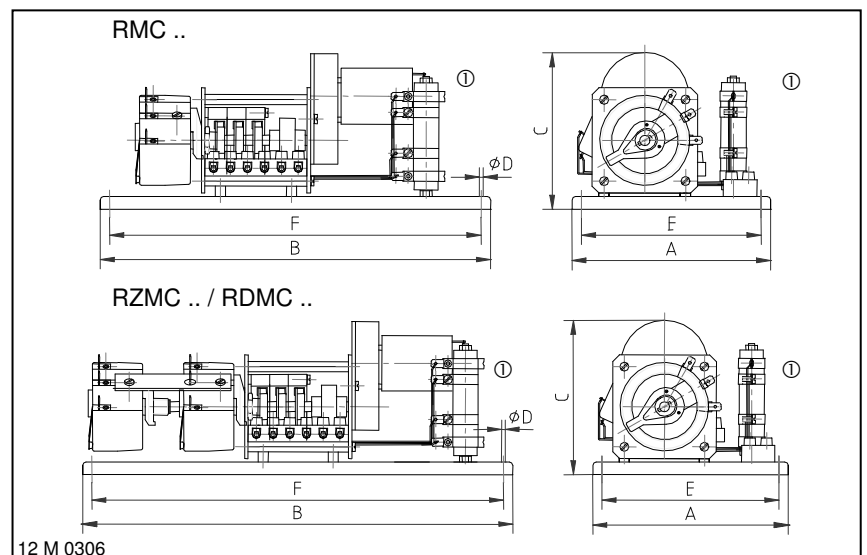
Abb.: Schaltbild der Type RZMC... mit 2 zusätzlichen Endschaltern und Spannungsteiler

### Sonderausführung

- Kombinationen unterschiedlicher Potentiometer (Leistungen)
- Mehrfachreihenarrangements (max. 4 bis 5-fach)
- andere Durchlaufzeiten
- Durchlaufzeit einstellbar durch zusätzlichen Spannungsteilerwstd.
- andere Anschlussspannungen
- mit Wenderelais Type RMCW .. (zur Polaritätsumschaltung)

### Elektrische und mechanische Daten

Type	Fertigungsbereich $\Omega$ -Wert		Maße in mm						ca. Gew. in kg
	von	bis	A	B	C	$\varnothing D$	E	F	
RMC 10	1,5	10k	110	220	92	4,5	95	205	0,7
RMC 20	2,2	15k	110	220	92	4,5	95	205	0,7
RMC 40	3,9	27k	110	220	97	4,5	95	205	0,8
RMC 80	1,0	33k	110	220	98	4,5	95	205	1,1
RMC 100	1,2	39k	110	220	110	4,5	95	205	1,3
RMC 150	1,5	47k	110	240	110	4,5	95	225	1,5
RMC 250	1,8	47k	160	225	165	5,5	140	205	2,2
RMC 500	3,3	10k	220	250	220	5,5	200	230	4,2
RZMC 10	1,5	10k	110	220	92	4,5	95	205	0,9
RZMC 20	2,2	15k	110	220	92	4,5	95	205	1,0
RZMC 40	3,9	27k	110	240	97	4,5	95	225	1,1
RZMC 80	1,0	33k	110	240	98	4,5	95	225	1,4
RZMC 100	1,2	39k	110	290	110	4,5	95	275	1,9
RZMC 150	1,5	47k	110	350	110	4,5	95	335	2,6
RZMC 250	1,8	47k	160	335	165	5,5	140	315	3,6
RZMC 500	3,3	10k	220	420	220	5,5	200	400	7,7
RDMC 10	1,5	10k	110	290	92	4,5	95	275	1,1
RDMC 20	2,2	15k	110	290	92	4,5	95	275	1,2
RDMC 40	3,9	27k	110	290	97	4,5	95	275	1,4
RDMC 80	1,0	33k	110	350	98	4,5	95	335	1,8
RDMC 100	1,2	39k	110	350	110	4,5	95	335	2,6
RDMC 150	1,5	47k	160	440	110	4,5	140	420	3,6
RDMC 250	1,8	47k	160	440	165	5,5	140	420	5,1
RDMC 500	3,3	10k	220	570	220	5,5	200	550	11,1



① Optional (Spannungsteiler zur Verlängerung der Durchlaufzeit bzw. zur Anpassung an höhere Netzspannung)