

1

2

3

4

A

B

C

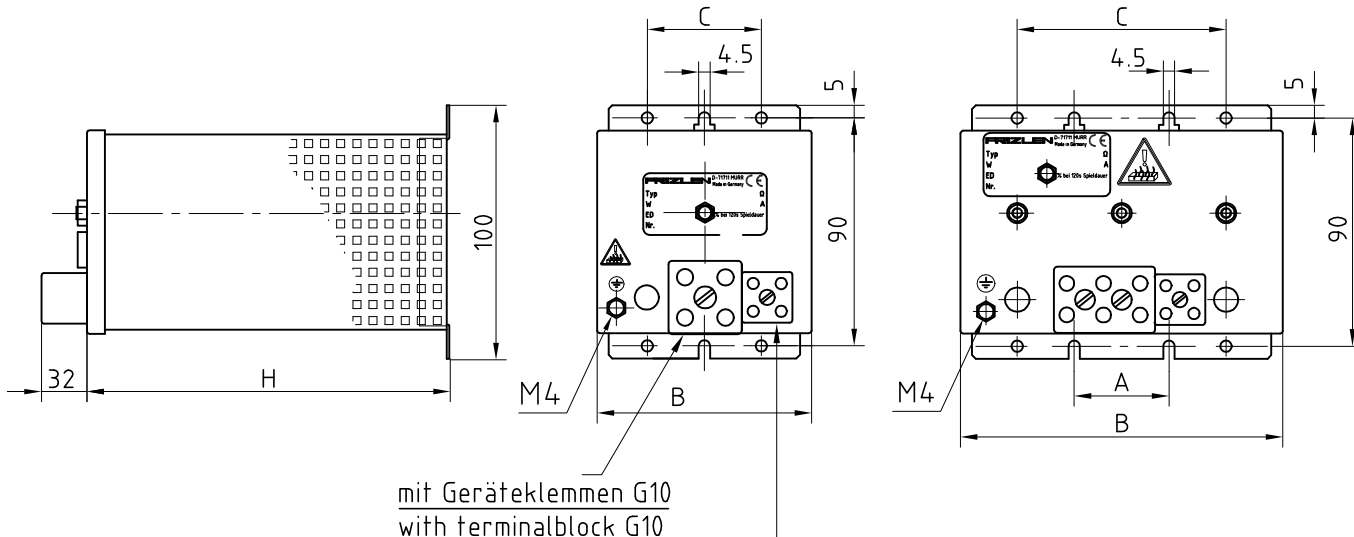
D

E

F

FZP(Q)U

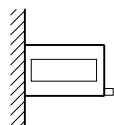
FZZP(Q)U - FZDP(Q)U



mit Geräteklemmen G10
with terminalblock G10

mit Temperaturschalter / zusätzlich Geräteklemmen G5
with temperature switch / additional terminalblock G5

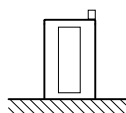
Zulässige Montage
permissible installation



An senkrechten Flächen
Klemmen unten,
in Schaltschränken.

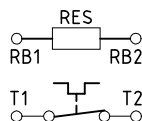
On vertical surfaces
terminals on bottom,
inside switch cabinet.

Nicht zulässige Montage
not permissible installation



An waagerechten Flächen,
außerhalb von Schaltschränken.

On horizontal surfaces,
outside switch cabinet.



Hinweis bei FZ.PQU

Durch den Temperaturschalter erfolgt nur Meldung. Abschaltung auf Netzseite durch Anwender.

Remark for FZ.PQU

Temperature switch only opens the contact. The switching of the circuit from the mains has to be done by user.

Type	FZP(Q)U				Gewicht / weight	FZZP(Q)U				Gewicht / weight	FZDP(Q)U				Gewicht / weight
	Abmessungen / dimensions			Kg		Abmessungen / dimensions			Kg		Abmessungen / dimensions			Kg	
Größe / size	B	C	H		A	B	C	H		A	B	C	H		
L x ϕ D															
160 x 45	87,5	67,5	220	0,7	105	178	150	220	1,4	105	178	150	220	1,6	
200 x 45	87,5	67,5	220	0,8	105	178	150	220	1,5	105	178	150	220	1,9	
300 x 45	87,5	67,5	318	1,1	105	178	150	318	2,0	105	178	150	318	2,5	

Gehäuse Schutzart IP 20, Klemmen berührungsgeschützt nach BGV A2
Housing degree of protection IP 20, terminals protected against access to hazardous parts according to BGV A2

Allgemeintoleranz
ISO 2768-m

Maßstab :

Gew.

Werkstoff :

8				Datum	Name
7				Bearb 14.02.03	DT.
6				Gepr	
5				Norm	
4					
3					
2	Texte + Tabelle	14.10.04	Lutz	FRIZLEN D-71712 MURR	
1	Typ-Bezeichnung	22.12.03	DT.		
Zust	Änderung	Datum	Name	Ers. f.:	

Rohrfestwiderstand mit Klemmen
Tubular fixed resistor with terminals
Type FZP(Q)U - FZDP(Q)U
mit / with UL-Recognition



11 M 0449

Blatt

Ers. f.:

Ers. d.: