



Baureihe FS 319.. / FS 320..

0,5 – 5,0 kW mit 2 Klemmen



IP
23



Stahlgitterfestwiderstandsgerät in Schutzart IP 23 mit Wetterschutzdach, geeignet für Außenmontage, im verzinkten Stahlblechgehäuse für Anschluss an 2 Klemmen, mit mehreren Bohrungen für Kabeleinführungen, die durch Gummitüllen verschlossen sind.

Besondere Merkmale

- Für kleinere Leistungen
- Kompakte Bauform
- Dauerleistungen bis 5,0 kW
- Für Wandbefestigung, liegende Befestigung nicht zulässig!
- Für Außenmontage geeignet
- Optional mit Temperaturschalter (TS) auf zwei Klemmen geführt, Type dann FSQ 3..

Die erforderlichen Klemmen befinden sich im unteren Teil des Gerätes und sind nach Demontage der Abdeckung zugänglich. Es können 2 Flachklemmen, oder 2 Bolzenklemmen M6 bzw. M8 montiert werden.

Hinweise für die Widerstandsauslegung bei Kurzzeitbelastung finden Sie im Kapitel Technische Erläuterungen, Seite T613 bis T620.

Anwendung

Aufgrund kleiner Abmessungen und kompakter Form eignet sich diese Baureihe besonders als Belastungswiderstand für kleine Leistungen, wenn die Schutzart IP 23 erforderlich ist.

Hierbei gibt die hohe Schutzart und die Möglichkeit der Wandbefestigung Raum für vielfältige Anwendungen, so auch die Montage im Freien.

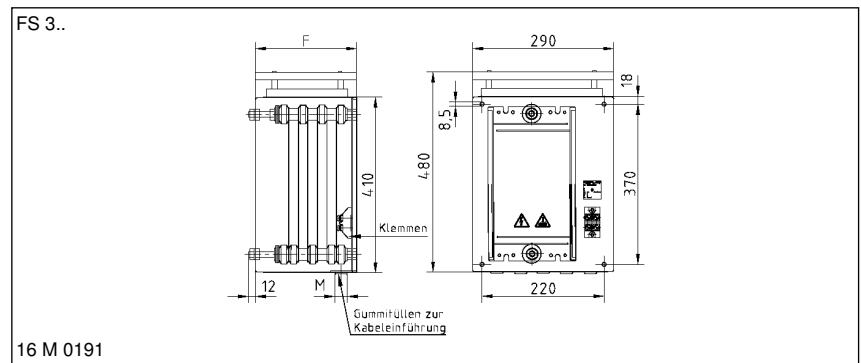
Sonderausführung

- Schutzart IP 20 (ohne Dach), Type FA 319.. / FA 320..

Elektrische und mechanische Daten

Type FS 3.. ohne FSQ 3.. mit TS	max. Typ- leistung in kW bei 40 °C und 100%ED	Fertigungs- bereich Ω-Wert		max. Stahlgitter- anzahl der jeweiligen Gerätegrö- ße	Maß in mm F	Bohrungen für Kabel- einführungen M	Max. Gew. in kg
		von	bis				
FS 3190602	3,0	0,11	33,6	6	200	1 x PG 13,5 + 1 x PG 16 + 3 x PG21	9,5
FS 3201002	5,0	0,22	56,0	10	335		12

Diese Tabelle stellt nur die maximale Bestückung der jeweiligen Gerätegröße bei entsprechend maximaler Typleistung dar. Alle Stahlgitterzahlen zwischen 1 Stk. (0,5 kW) und 10 Stk. (5,0 kW) bei entsprechender Typenzuordnung sind möglich.



Dimensionierungsbeispiel und Geräteauswahl:

Einphasiger Anlasswiderstand als Dauervorwiderstand für Motor 220 V DC; 8,5 kW, 51 A; Widerstandswert 0,72 Ω; Dauerleistung ca. 1,9 kW; Ausgewählt: FS 3190402 – 0,72 mit Typleistung 2 kW; das entspricht 4 Stahlgittern S12 - 0,18 Ω = 0,72 Ω, Anschluss an 2 Bolzenklemmen M6

