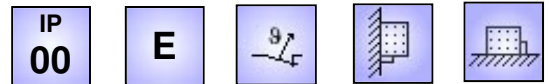


Baureihe FKK.. 3..

5,0 – 250 kW, in Kanalausführung



Stahlgitterfestwiderstandsgerät in Schutzart IP 00 eingebaut in Kanalstück zur bauseitigen Integration in bestehende bzw. neue Abluftanlagen, im verzinkten Stahlblechkanal mit angebautem Klemmenkasten und optionalem Temperaturschalter.

### Besondere Merkmale

- Für mittlere und hohe Leistungen
- Preisgünstige Lösung bei bauseitig vorhandener Fremdbelüftung
- Dauerleistungen bis 250 kW
- vorbereitet für bauseitige Kanalintegration
- Für Ablufttemperaturen bis 60 °C geeignet
- optional mit Temperaturschalter auf zwei Klemmen geführt, Type dann FKKEQ 3...

Es können keramikisolierte Flach- oder Bolzenklemmen von 35 A bis 400 A vorgesehen werden. Die erforderlichen Klemmen sind in einem angebauten Klemmenkasten montiert.

Durch die vielen Höhen- und Breitenmaße, können sehr viele unterschiedliche Kanalquerschnitte realisiert werden.

### Anwendung

Ein wichtiges Einsatzgebiet stellt die Anwendung als Belastungswiderstand für Ersatzstromgeneratoren dar. Wenn z.B. eine Anlage aufgrund zu geringer Last mit einer Grundlast vor „Verschleiss“ bewahrt werden soll, oder wenn bei notwendigen oder vorgeschriebenen Lastprüfungen Tests der Leistungsfähigkeit durchgeführt werden müssen.

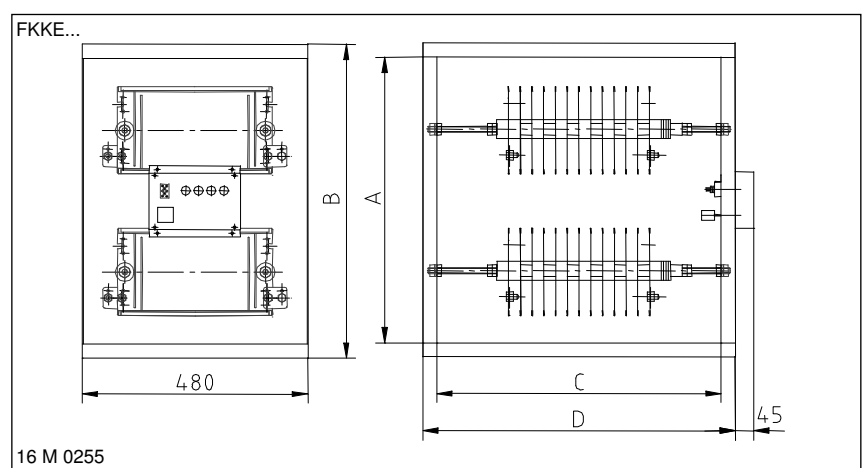
### Sonderausführung

- Einbau in von Kunden beigestellte Kanäle, Baureihe FKKF..
- Einbausätze zum Einbau vor Ort
- in fünfstockiger Ausführung
- mit 2 hintereinander liegenden Widerstandseinbauten
- mit Windfahnenüberwachung

### Elektrische und mechanische Daten

Type FKKE 3.. ohne TS,  FKKEQ 3.. mit TS	max. Leistung in kW bei 40 °C und 100%ED	max. Stahlgitter- anzahl der jeweiligen Gerätekom- -bination (n x m)	Maße in mm						Max. Gew. in kg
			Kanalhöhe			Kanalbreite			
			max. Block- zahl (n)	A	B	max. SG- Zahl (m)	C	D	
F.. 31215..	15,0	15	1	415	475	15	415	475	25
F.. 32236..	37,5	36	2	450	510	18	450	510	35
F.. 32242..	45,0	42	2	550	610	21	500	560	47
F.. 32248..	50,0	48	2	600	660	24	550	610	50
F.. 32354..	60,0	54	2	650	710	27	630	690	55
F.. 33384..	95,0	84	3	690	750	28	650	710	85
F.. 33390..	100	90	3	720	780	30	700	760	88
F.. 33399..	112,5	99	3	750	810	33	765	825	95
F.. 34444..	160	144	4	900	960	36	810	870	135
F.. 34460..	180	162	4	1000	1060	41	900	960	150

Diese Tabelle stellt eine Auswahl der Kombinationsmöglichkeiten einiger Kanalabmessungen dar. Andere Kombinationen untereinander sowie andere Abmaße sind selbstverständlich möglich. Alle Stahlgitterzahlen (Leistungen) zwischen 12/18 Stk. (5 kW) und 264 Stk. (250 kW) bei entsprechender Kombination sind möglich. Bitte kontaktieren Sie uns bei Ihrem speziellen Anwendungsfall.



### Dimensionierungsbeispiel und Geräteauswahl:

Bitte kontaktieren Sie uns, wir unterbreiten Ihnen gerne ein detailliertes Angebot!