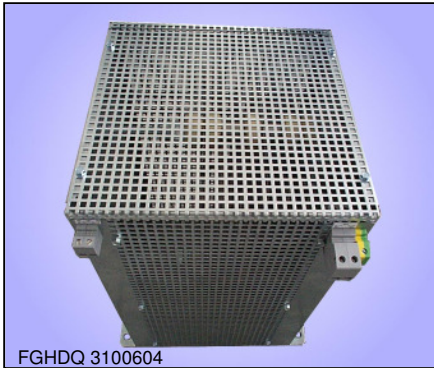




Baureihe FGHD 31..

1,0 – 12 kW mit 2 Klemmen,
für Schaltschrankeinbau



Stahlgitterfestwiderstandsgerät in Schutzart IP 20 bei Montage auf einer geeigneten Oberfläche, im verzinkten Stahlblechgehäuse mit 2 im Seitenteil integrierten, nach BGV A2 berührungsschutzten, Durchführungsklemmen für Widerstand und optional auch für Temperaturschalter(TS).

- ① bei Montage auf einer geeigneten Oberfläche
- ② optional, Typenbezeichnung dann FGHD.U 31..

Besondere Merkmale

- Preisgünstige, besonders kompakte Bauform
- Für mittlere Leistungen bis 12 kW
- Für besonders platzsparenden Schaltschrankeinbau
- optional mit Temperaturschalter auf zwei Klemmen geführt, Type dann FGHDQ. 31...

Die angegebenen Leistungswerte gelten für 100%ED (Dauerleistung). Sie können im Kurzzeitbetrieb in Abhängigkeit von der relativen Einschaltdauer (ED) durch Multiplikation mit den entsprechenden Überlastfaktoren (ÜF) aus folgender Tabelle entnommen werden.

ED	60%	40%	25%	15%	6%
ÜF	1,5	2,2	3,0	4,0	7,6

Diese Überlastfaktoren sind gültig für eine Spieldauer von maximal 120 s

Weitere Hinweise hierzu finden Sie im Kapitel Technische Erläuterungen, Seite T613 bis T620.

Anwendung

Ein wichtiges Einsatzgebiet stellt die Anwendung als Bremswiderstand für Vierquadrantenbetrieb von Antrieben mit Frequenzumrichter dar, bei denen mittlere Leistungen im Schaltschrank platzsparend montiert werden sollen.

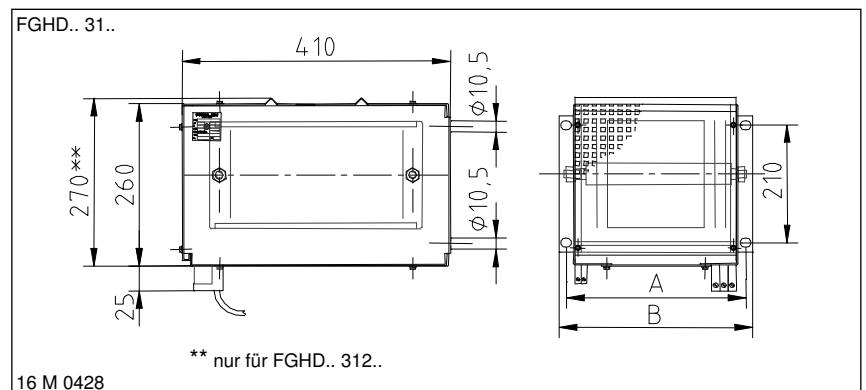
Hinweis

Zur Abführung größerer anfallender Verlustleistungen bei Einbau in Schaltschränke empfiehlt sich bauseits eine entsprechende Belüftung vorzusehen.

Elektrische und mechanische Daten

Type FGHD. 31.. ohne TS, FGHDQ. 31.. mit TS	Typ- leistung in kW bei 40°C und 100%ED	Fertigungs- bereich Ω-Wert		Stahlgitter- anzahl der jeweiligen Geräte- größe	Maße in mm		Max. Gew. in kg
		von	bis		A	B	
FGHD..31502..	1,0	0,05	11	2	170	195	6,0
FGHD..31503..	1,5	0,07	16	3	170	195	6,5
FGHD..31504..	2,0	0,09	22	4	170	195	7,0
FGHD..31005..	2,5	0,11	28	5	270	295	7,5
FGHD..31007..	3,5	0,15	39	7	270	295	8,5
FGHD..31009..	4,5	0,20	50	9	270	295	9,5
FGHD..31112..	6,0	0,26	67	12	370	395	12
FGHD..31114..	7,0	0,31	78	14	370	395	13
FGHD..31216..	8,0	0,35	89	16	570	595	18
FGHD..31220..	10,0	0,44	112	20	570	595	20
FGHD..31224..	12,0	0,53	134	24	570	595	22

Diese Tabelle stellt nur eine Auswahl aus unserer Angebotspalette dar. Alle Stahlgitterzahlen zwischen 2 Stk. (1,0 kW) und 24 Stk. (12 kW) bei entsprechender Typenzuordnung sind möglich. Typenschlüssel und Geräteauswahl siehe Technische Erläuterungen S. T613 bis T620



Dimensionierungsbeispiel und Geräteauswahl:

Einphasiger Bremswiderstand für Frequenzumrichterantrieb, mit Temperaturschalter, Kurzzeitleistung 24 kW bei 15% ED, Spieldauer kleiner als 120 s, Zwischenkreisspannung 650 V; Widerstandswert 18 Ω; Ermittlung der Typleistung: 24 kW : 4,0 = 6,0 kW; Ausgewählt: FGHD 3111204 - 18

