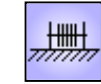


Baureihe FE 31..

1,0 – 22 kW für Einbau



Stahlgitterfestwiderstandsblock in Schutzart IP 00 zum Einbau in Schaltschränke, Geräte oder Lüftungskanäle. Anschluss am Widerstand.

② optional, Typenbezeichnung dann FE.U 31..

Besondere Merkmale

- Für kleinere bis mittlere Leistungen
- Einbaufähig und kombinierbar
- Für Schaltschrank-, Geräte- oder Lüftungskanalmontage
- Dauerleistungen bis 22 kW
- optional mit Temperaturschalter (TS) mit Steckanschlüssen 6,3x0,8, Type dann FEQ 31...,

Jeder Widerstandsblock kann mit 2 oder mehreren Anschlussfahnen versehen werden. Je nach Stromstärke wird der Anschluss als M6 oder M10 Schraube vorgesehen. Die Befestigung im Schaltschrank, Gerät bzw. Kanal erfolgt mit M12 Gewindebolzen

Durch Reihenschaltung der Stahlgitterelemente lassen sich größere Ohmwerte erzielen; durch Parallelschaltung von mehreren Widerstandsblöcken höhere Ströme und Leistungen.

Es können auch mehrere Teilwiderstände (z.B. 3 Phasen), durch Isolierrollen getrennt, auf einem Widerstandsblock aufgebaut werden.

Wichtige Hinweise:

Mehr als 3 Widerstandsblöcke dürfen nicht übereinander montiert werden!
Zum kundenseitigen Anschluss sollten wärmebeständige Leitungen verwendet werden.

Anwendung

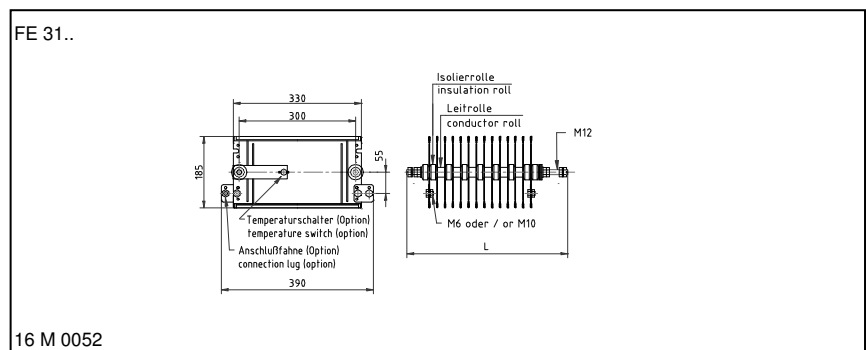
Ein wichtiges Einsatzgebiet stellt die Anwendung als Belastungswiderstand dar, bei denen eine hohe Leistung bei Einbau vor Ort gefordert wird.

Weitere Einsatzmöglichkeiten ergeben sich beispielsweise durch Einbau der Stahlgitterblöcke in einen Lüftungskanal bei gleichzeitiger Fremdbelüftung durch die Kühlerabluft eines Dieselmotors.

Elektrische und mechanische Daten

Type FE 3.. ohne, FEQ 3.. mit TS	Typeleistung in kW bei 40°C und 100%ED	Fertigungs- bereich Ω-Wert		Stahlgitter- anzahl der jeweiligen Gerätegröße	Maß in mm L	max. Gew. in kg
		von	bis			
FE. 31503..	1,5	0,07	16	3	180	3,5
FE. 31504..	2,0	0,09	22	4	180	4,0
FE. 31005..	2,5	0,11	28	5	280	5,0
FE. 31007..	3,5	0,15	39	7	280	6,0
FE. 31009..	4,5	0,20	50	9	280	7,0
FE. 31112..	6,0	0,26	67	12	380	8,0
FE. 31114..	7,0	0,31	78	14	380	9,0
FE. 31216..	8,0	0,35	89	16	580	11,0
FE. 31220..	10,0	0,44	112	20	580	13,0
FE. 31224..	12,0	0,53	134	24	580	15,0
FE. 31326..	13,0	0,57	145	26	780	17,5
FE. 31330..	15,0	0,66	168	30	780	19,5
FE. 31334..	17,0	0,75	190	34	780	21,5
FE. 31436..	18,0	0,79	201	36	980	23,5
FE. 31440..	20,0	0,88	224	40	980	25,5
FE. 31444..	22,0	0,97	246	44	980	27,5

Diese Tabelle stellt nur eine Auswahl aus unserer Angebotspalette dar. Alle Stahlgitterzahlen zwischen 2 Stk. (1,0 kW) und 44 Stk. (22 kW) bei entsprechender Typenzuordnung sind möglich. Typenschlüssel und Geräteauswahl siehe Technische Erläuterungen S. T613 bis T620



Dimensionierungsbeispiel und Geräteauswahl:

Einphasiger Belastungswiderstand: 5,0 kW für 48 V DC, Widerstandswert 0,46 Ω;
Ausgewählt: 9 S5 – 0,047 + 1 S4 – 0,039 Ω = 0,46 Ω
Type FE 3111002 – 0,46 mit Typeleistung 5,0 kW, Anschluss an 2 Fahnen mit Anschlusschrauben M10 am Widerstand, mit Temperaturschalter (2 Anschlüsse)

FEQ 311 10 04 - 0,46

- Ohmwert ± 10%
- Anzahl der Anschlussfahnen (02) + 02 für TS
- Stahlgitterzahl
- Baureihe (mit TS)