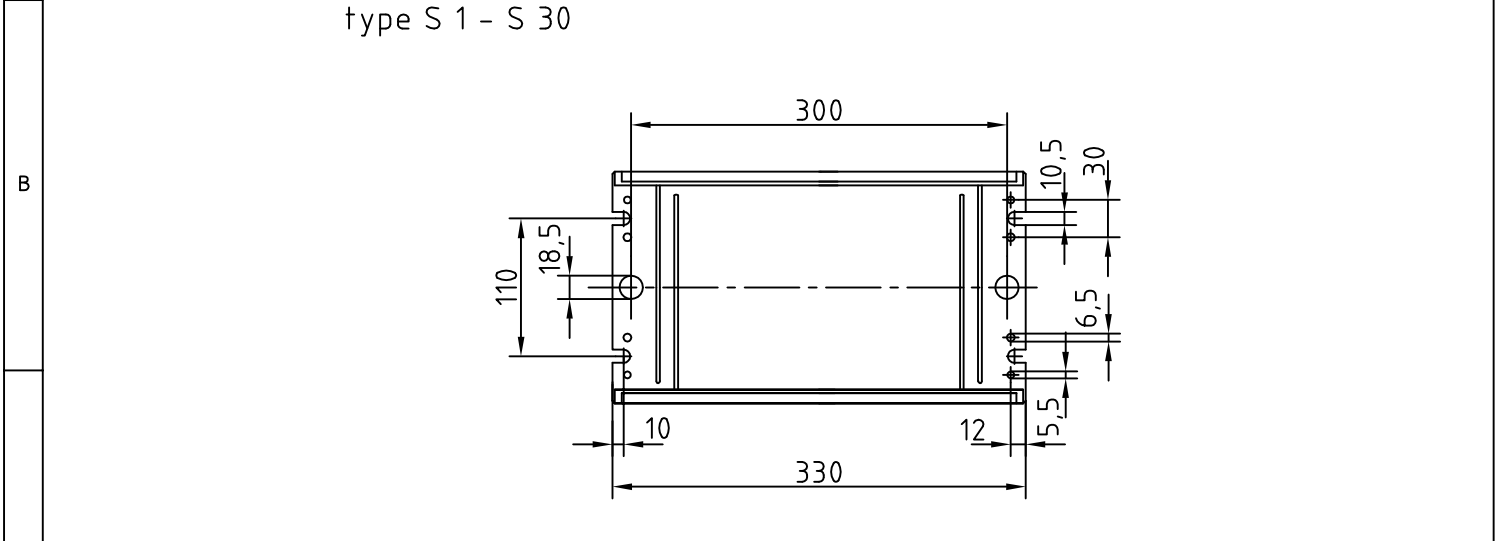


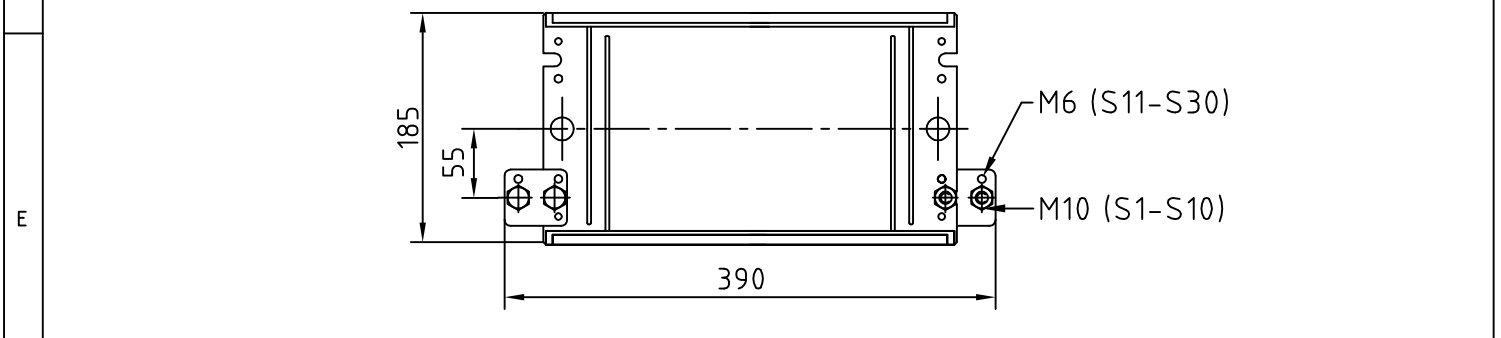
A
Standard : Ausführung ohne Anschlußfahnen, Anschluß direkt am Widerstandselement. Löcher für Schrauben M5 und M6, Schlitz für Schrauben M10 vorhanden, Type S 1 - S 30

Standard : Design without connection lugs, connection directly at the resistor element. Holes for screws M5 and M6, slots for screws M10 exist, type S 1 - S 30



C
Auch lieferbar : mit 1 oder 2 Anschlußfahnen als Zubehör, die normalerweise lose beigelegt sind, auf Wunsch auch montiert.
 Anschlußschrauben M6 oder M10
 Type S1 F1 - S30 F1 mit 1 Fahne montiert
 Type S1 F2 - S30 F2 mit 2 Fahnen montiert

D
Also available : with 1 or 2 connection lugs as accessories which are normally not fixed, but fixed on request.
 Connection screws M6 or M10
 Type S1 F1 - S30 F1 with 1 fixed lug.
 Type S1 F2 - S30 F2 with 2 fixed lugs.



Schutzart : IP 00				Allgemeintoleranz ISO 2768-m		Maßstab :		Gew.		
Degree of protection: IP 00						Werkstoff :				
8				Datum	Name	Stahlgitterfestwiderstandselement Steel-grid fixed resistor element Type S 1 - S 30				
7				Bearb	26.08.94					Schn.
6				Gepr						
5				Norm						
4										
3	Engl. Texte	26.10.06	Lutz	FRIZLEN D-71712 MURR		16 M 0089			Blatt	
2	S 30 hinzu	04.04.01	Schn.							
1	Darstellung	13.10.99	Schn.							
Zust	Änderung	Datum	Name			Ers. f.:	Ers. d.:			