

Baureihe FEY 31..

1,0 – 19,5 kW, bis 7,8 MWs, für Einbau  
niedrige Ohmwerte, hohe Energieaufnahme



Stahlgitterfestwiderstandsblock in Schutzart IP 00 für hohe Energieaufnahme bei gleichzeitiger Eignung zum Einbau in Schaltschränke, Geräte oder Lüftungskanäle. Anschluss am Widerstand. Mit 2 zusätzlichen Leitrollen.

② in Vorbereitung

### Besondere Merkmale

- Für hohe Energieaufnahme
- Für hohe Dauerströme
- Einbaufähig und kombinierbar
- Für Schaltschrankmontage
- Dauerleistungen bis 19,5 kW
- Energieaufnahmevermögen bei  $\Delta T = 300 K$ , bis 7,8 MWs
- optional mit Temperaturschalter (TS) mit Steckanschlüssen 6,3x0,8, Type dann FEYQ 31... (Einschränkungen siehe Seite T614)

Jeder Widerstandsblock kann mit 2 oder mehreren Anschlussfahnen versehen werden. Der Anschluss wird als M12 Schraube vorgesehen. Die Befestigung im Schaltschrank, Gerät bzw. Kanal erfolgt mit 2 M12 Gewindebolzen.

Es kann durch Variation von Stahlgitteranzahl und Widerstandswert ein breiter Widerstandswerte- und Energieaufnahmebereich abgedeckt werden.

Die angegebenen Leistungswerte gelten für 100%ED (Dauerleistung). Sie können im Kurzzeitbetrieb in Abhängigkeit von der relativen Einschaltdauer (ED) durch Multiplikation mit den entsprechenden Überlastfaktoren (ÜF) aus folgender Tabelle entnommen werden.

ED	60%	40%	25%	15%	6%
ÜF	1,5	2,2	3,0	4,0	7,6

Diese Überlastfaktoren sind gültig für eine Spieldauer von maximal 120 s

### Wichtige Hinweise:

Mehr als 3 Widerstandsblöcke dürfen nicht übereinander montiert werden!

Zum kundenseitigen Anschluss sollten wärmebeständige Leitungen verwendet werden.

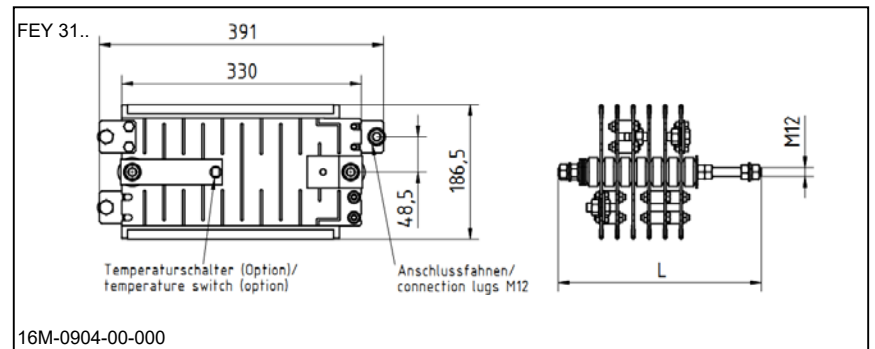
### Anwendung

- Filterwiderstände
- FRT Widerstände
- Crowbar Widerstände
- Belastungswiderstände
- Entladungswiderstände
- Strombegrenzungswiderstände

### Elektrische und mechanische Daten

Type	einmaliges Energieaufnahmevermögen in kW		Typ-leistung in kW bei 40°C und 100%ED	Fertigungs-bereich mΩ-Wert		Stahl-gitteranzahl der jeweiligen Geräte-größe	Maße in mm L	max. Gew. in kg
	von	bis		von	bis			
FEY 3.. ohne TS,								
FEYQ 3.. mit TS								
FEY. 31502..	300	400	1,0	4,4	200	2	180	3,6
FEY. 31004..	600	800	2,0	8,8	400	4	280	6,0
FEY. 31006..	900	1200	3,0	13,2	600	6	280	9,9
FEY. 31008..	1200	1600	4,0	17,6	800	8	280	12,3
FEY. 31110..	1500	2000	5,0	22	1000	10	380	14,9
FEY. 31112..	1800	2400	6,0	26,4	1200	12	380	17,3
FEY. 31216..	2400	3200	8,0	35,2	1600	16	580	22,5
FEY. 31221..	3150	4200	10,5	46,2	2100	21	580	28,5
FEY. 31326..	3900	5200	13,0	57,2	2600	26	780	35,0
FEY. 31330..	4500	6000	15,0	66	3000	30	780	39,8
FEY. 31433..	4950	6600	16,5	72,6	3300	33	980	44,0
FEY. 31436..	5400	7200	18,0	79,2	3600	36	980	47,6
FEY. 31439..	5850	7800	19,5	85,8	3900	39	980	51,2

Diese Tabelle stellt nur eine Auswahl aus unserer Angebotspalette dar. Alle Stahlgitterzahlen zwischen 2 Stk. (1,0 kW) und 39 Stk. (19,5 kW) bei entsprechender Typenzuordnung sind möglich. Für die Geräteauswahl und Typenschlüssel unterstützen wir Sie gerne.



### Dimensionierungsbeispiel und Geräteauswahl:

Dreiphasiger Filterwiderstand, für 3 x 1,0 kW an 3 x 690 V AC, Widerstandswert 3 x 35 mΩ; Ausgewählt: 3 x 2 S312G – 0,018 mit je 0,5 kW ( $\Sigma 3 \times 1 \text{ kW}$ ) = 3 x 36 mΩ; Type FEY 3100606 – 3 x 0.036 mit Tyleistung 3 x 1,0 kW, Anschluss an 6 Fahnen mit Anschlusschrauben M12 am Widerstand

FEY 310 06 06 - 3x0.036

- Ohmwert ± 10%
- Anzahl der Anschlussfahnen 3 x 2
- Stahlgitterzahl
- Baureihe