

Baureihe FA 3.. / FS 3..

1,5 – 66 kW mit mehreren Klemmen



FA... Stahlgitterfestwiderstandsgerät in Schutzart IP 20 ohne Wetterschutzdach
 FS... Stahlgitterfestwiderstandsgerät in Schutzart IP 23 mit Wetterschutzdach

im verzinkten rundum verschlossenen Stahlblechgehäuse mit Schutzgitter unten und oben. Keramikisolierte Flach- oder Bolzenklemmen von 35 A bis 400 A bei variablem Einbau sind möglich.

② optional, Typenbezeichnung dann FA.U 3.. / FS.U 3..

Besondere Merkmale

- Für mittlere und hohe Leistungen
- bis zu 40 FK-Klemmen
- Dauerleistungen bis 66 kW
- Bodenmontage
- Für Außenaufstellung geeignet (FS...)
- optional mit Temperaturschalter (TS) auf zwei Klemmen geführt, Type dann F.Q 3...

Die erforderlichen Klemmen sind auf einer Leiste im unteren Teil des Gerätes montiert und nach Demontage einer Abdeckung zugänglich. Darunter befindet sich eine ungebohrte Kabeleinführungsleiste. Sie kann kundenseitig mit entsprechenden Bohrungen für Kabelverschraubungen zur Zugentlastung versehen werden.

Durch die Verwendung von insgesamt 12 Gehäusegrößen – mit 3 Höhen und 4 Breiten kann die Bauform gut an den zur Verfügung stehenden Aufstellungsort angepasst werden. Im Bereich zwischen 14 und 88 Stahlgittern kann zwischen schmälere oder niedrigeren Bauformen gewählt werden.

Hinweise für die Widerstandsauslegung bei Kurzzeitbelastung finden Sie im Kapitel Technische Erläuterungen, Seite T613 bis T620.

Anwendung

Ein wichtiges Einsatzgebiet stellt die Anwendung als Bremswiderstand für Vierquadrantenbetrieb von Antrieben mit Frequenzumrichtern dar, bei denen eine hohe Leistung kombiniert mit der Schutzart IP 20 oder IP 23 für Aufstellung im Freien erforderlich ist.

Sonderausführung

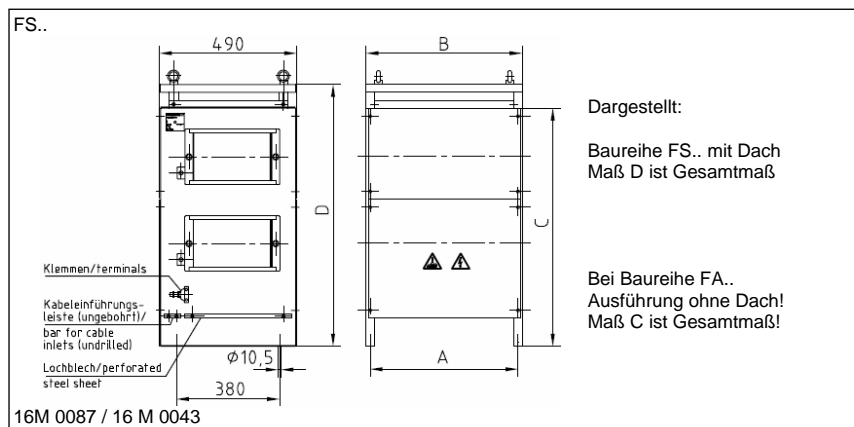
- Für Sonderanwendungen auch in vierstöckiger Ausführung
- Verbindungsteile und Gehäuse aus Edelstahl 1.4301 (AISI 304)
- Konsolen für Wandmontage lieferbar

Elektrische und mechanische Daten

Type FA 3.. / FS 3.. ohne, FAQ 3.. / FSQ 3.. mit TS	max. Typ- leistung in kW bei 40°C und 100%ED	Fertigungs- bereich Ω-Wert		max. Stahlgitter- anzahl der jeweiligen Gerätegrö- ße	Maße in mm				Max. Gew. in kg
		von	bis		A	B	C	D Nur IP23	
F.. 31114..	7,0	0,31	78	14	370	395	460	520	26
F.. 31224..	12,0	0,53	134	24	570	595	460	520	36
F.. 31334..	17,0	0,75	190	34	770	795	460	520	51
F.. 31444..	22,0	0,97	246	44	970	995	460	520	61
F.. 32128..	14,0	0,16	156	28	370	395	710	770	41
F.. 32248..	24,0	0,27	268	48	570	595	710	770	61
F.. 32368..	34,0	0,38	380	68	770	795	710	770	86
F.. 32488..	44,0	0,49	492	88	970	995	710	770	101
F.. 33272..	36,0	0,18	403	72	570	595	960	1100	82
F.. 33302..	51,0	0,25	570	102	770	795	960	1100	112
F.. 33432..	66,0	0,32	739	132	970	995	960	1100	138

Diese Tabelle stellt nur die maximale Bestückung der jeweiligen Gerätegröße bei entsprechend maximaler Typleistung dar. Alle Stahlgitterzahlen zwischen 3 Stk. (1,5 kW) und 132 Stk. (66 kW) bei entsprechender Typenzuordnung sind möglich. Typenschlüssel und Geräteauswahl siehe Technische Erläuterungen S. T613 bis T620

Type	Max. Klemmenzahl bis					
	FK 35A	BK M6 60A	BK M8 115A	BK M10 170A	BK M10 220A	BK M12 400A
F.. 3.1..	16	10	8	7	7	7
F.. 3.2..	24	16	14	12	12	11
F.. 3.3..	32	23	20	17	17	16
F.. 3.4..	40	30	26	22	22	20



Dimensionierungsbeispiel und Geräteauswahl:

Siehe Technische Erläuterungen S. T613 bis T620