



Baureihe FSL 70.. bis FSL 75..
Baureihe FAL 70.. bis FAL 75..

2,5 bis 30 kW mit bis zu 30 Klemmen



FSL 732421



FSL... drahtgewickelt Lamellenfestwiderstandsgerät in Schutzart IP 23 mit Regenschutzdach

FAL.. drahtgewickelt Lamellenfestwiderstandsgerät in Schutzart IP 20 ohne Regenschutzdach

im verzinkten Stahlblechgehäuse mit bis zu 30 Klemmen und Kabeleinführungsleiste. Die Klemmen sind nach dem Entfernen der Abdeckung zugänglich.

Besondere Merkmale

- Dauerleistungen bis 30 kW
- für Bodenmontage
- max. 30 Flachklemmen bis 35 A
max. 19 Bolzenklemmen bis 115 A
- Abgreifschellen sind möglich
- Temperaturschalter nicht möglich

Zwischenwerte der Leistungen sind durch Lamellenzahlvariation erzielbar. (Bei 3-phasiger Ausführung, Vielfaches von 3!)

Auf Grund der hohen Anzahl möglicher Klemmen ergeben sich verschiedene Einsatzmöglichkeiten.

Prinzipiell ist es auch möglich, mit Hilfe von Abgreifschellen den Widerstandswert einstellbar zu machen. Die Anzahl der möglichen Abgreifschellen hängt von Type und Schaltungsart ab.

Die Anzahl der Klemmen wird in der 5. und 6. Stelle der Typenbezeichnung wiedergegeben. (siehe Dimensionierungsbeispiel)

Hinweise für die Widerstandsauslegung bei Kurzzeitbelastung finden Sie im Kapitel Technische Erläuterungen, Seite T513 - T517.

Anwendung

- Bremswiderstand für mittlere Leistungen und Ohmwerte in Schutzart IP 23 und IP 20
- Anlass- und Stellwiderstand für Drehstrom-Schleifringläufermotoren
- dreiphasiger Belastungswiderstand mit Teilwiderständen

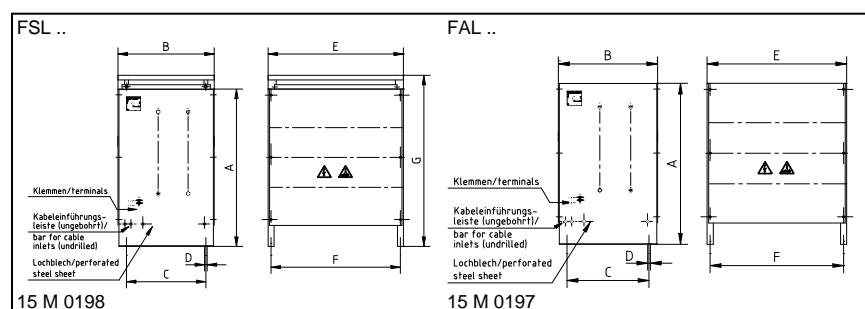
Sonderausführung

- Geräusch- und induktivitätsarme Ausführung (Lamellenträger aus Aluminium oder Edelstahl)
- Ausführung mit größerer Klemmenzahl, höherer Leistung oder anderer Schutzart auf Anfrage
- Konsolen für Wandmontage lieferbar

Elektrische und mechanische Daten

Type	Max. Leistung in kW bei 40°C und 100%ED	Fertigungsbereich Ω -Wert (Gesamtwiderstand)		Max. Lamellenzahl u. Größe	Anzahl der Klemmen in Abhängigkeit der Größe		
		von	bis		FK 35 A	BK M6 60 A	BK M8 115 A
FSL...							
FAL...							
F. L 7015..	3,75	0,3	150	15 L4	12	9	7
F. L 7124..	6,0	0,5	100	24 L4	18	14	11
F. L 7236..	9,0	0,7	64	36 L4	24	19	16
F. L 7330..	13	1,0	42	30 L7	21	15	14
F. L 7445..	19	1,5	30	45 L7	30	21	19
F. L 7569..	30	2,3	19	69 L7	30	21	19

Type	Maße in mm							Max. Gewicht in kg
	A	B	C	\varnothing D	E	F	G Nur IP23	
F. L 7015..	500	300	250	8,5	300	270	560	25
F. L 7124..	500	300	250	8,5	430	400	560	30
F. L 7236..	500	300	250	8,5	600	570	560	40
F. L 7330..	800	390	330	10,5	505	465	870	60
F. L 7445..	800	390	330	10,5	685	645	870	85
F. L 7569..	800	550	490	10,5	685	645	870	130



Dimensionierungsbeispiel und Geräteauswahl:

Dreiphasiger Belastungswiderstand für $3 \times 2,5 \text{ kW} = 7,5 \text{ kW}$ für $3 \times 230/400 \text{ V}$; 50 Hz; $3 \times 11 \text{ A}$; $3 \times 21 \Omega$ auf 3 Flachklemmen geführt. Sternpunkt im Widerstand. Ausgewählt: FSL 723603 – 3×21 mit Dauerleistung 8,6 kW

