



Baureihe FZP / FZN / FZR
und FUP / FUN / FUR

12 – 300 W für senkrechte Montage



Zementierter drahtgewickelter Rohrfestwiderstand in Einrohrausführung in Schutzart IP20^① im perforierten Lochblechgehäuse, Befestigung senkrecht zur Montagefläche, wahlweise Anschlüsse an Klemmen oder an Schraub- oder Steckschellen am Widerstand. Für Einbau im Schaltschrank.

② Klemmen berührungsgeschützt nach BGV A2

③ optional für D = 45, Typenbezeichnung dann FZP.U ..., Breite dann 87,5 mm statt 65 mm (Ausführung mit Geräteklemmen G10/G5)

Besondere Merkmale

- berührungsgeschützte Bauweise
- geringer Grundflächenbedarf
- Montage senkrecht auf Montageplatte
- Anschlüsse an Klemmen oder Schraub- bzw. Steckschellen
- Abgreifschellen (Ags.) möglich bei Type FZR, FUR, FZN, FUN

Option: Temperaturschalter (..Q)

Möglich bei Type FZP ab Größe D = 24 mm, bei D=45 nur möglich im größeren Gehäuse mit einer Breite von 87,5 mm statt 65 mm.

Zur Temperaturüberwachung kann diese Type mit einem 180° C Temperaturschalter versehen werden, der auf Porzellanklemmen verdrahtet ist und durch den eine Überlastung des Widerstandes über einen potentialfreien Öffnerkontakt gemeldet wird. Diese Meldung ist kundenseitig zu verwerten z.B. durch Warnung oder netzseitige Abschaltung (Einschränkungen siehe Seite T105).

Hinweis: Es erfolgt keine Abschaltung des Widerstandes

Typenbezeichnung dann: FZPQ ...

Schaltleistung des Meldekontaktes:

- 2 A / 24 VDC (DC11)
- 2 A / 230 VAC (AC11)

Hinweise für die Widerstandsauslegung bei Dauer- und Kurzzeitbelastung finden Sie im Kapitel Technische Erläuterungen, Seite T106 und T107

Anwendung

Als Ballast-, Begrenzungs-, Filter- oder Vorwiderstand. Eignet sich hervorragend für den Schaltschrankbau.

Sonderausführung

- mit Geräteklemmen G5 aus Polyamid

Beschreibung der unterschiedlichen Typen

Type F.P (Standard)

2 Anschlüsse verdrahtet auf Porzellanklemme, die ohne Demontage der Abdeckung zugänglich und berührungsgeschützt ist nach BGV A2, Klemme auf Gehäusedeckel befestigt. Keine Abgreifschelle möglich. Temperaturschalter teilw. möglich.

Type F.N

2 Anschlüsse verdrahtet auf Porzellanklemme, die ohne Demontage der Abdeckung zugänglich und berührungsgeschützt ist nach BGV A2, Klemme auf Gehäuseboden befestigt. Abgreifschellen möglich. Temperaturschalter nicht möglich.

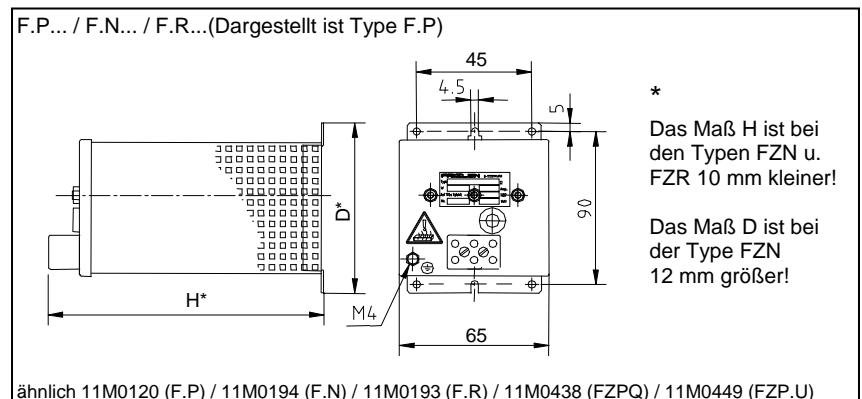
Type F.R

2 Anschlüsse direkt am Widerstand, die nach Abschrauben des Gehäuseoberteils zugänglich sind. Abgreifsch. möglich. Temperaturschalter nicht möglich.

Elektrische und mechanische Daten

Type	Typeleistung in W bei 40°C und 100% ED	Widerstandsbereich Ω-Wert		Maße in mm		ca. Gewicht in g
		von	bis	D*	H*	
F.ZP (Standard) / F.N / F.R L x D (**)						
F.P 50x16 (A)	12	0,27	6,8k	100	141	330
F.P 63x16 (A)	18	0,39	10k	100	141	340
F.P 100x16 (A)	34	0,68	18k	100	141	350
F.P 75x24 (S)	32	0,1	18k	100	141	370
F.P 100x24 (S)	44	0,15	22k	100	141	400
F.P 165x24 (S)	80	0,33	12k	100	238	500
F.P 100x35 (S)	65	0,22	18k	100	141	500
F.P 135x35 (S)	100	0,33	10k	100	238	600
F.P 200x35 (S)	150	0,56	6,8k	100	238	700
F.P 160x45 (S)	150	0,47	6,8k	100	238	700
F.P 200x45 (S)	180	0,68	5,6k	100	238	800
F.P 300x45 (S)	300	1,2	3,9k	100	336	1100

(**) Bei den Typen F.P/F.N sehen wir intern generell Steckschellen vor. Typenbezeichnung dann ..A oder ..S. Ausnahme: Niedere Ohmwerte. Bei der Type F.R kann frei gewählt werden. Nähere Angaben hierzu entnehmen Sie bitte den Seiten T109/110.





Baureihe FZZP / FZDP
und FUZP / FUDP

24 – 900 W für senkrechte Montage



Zementierter drahtgewickelter Rohrfestwiderstand in Zwei- (F.ZP) oder Dreihrohr Ausführung (F.DP) in Schutzart IP20^① im perforierten Lochblechgehäuse, Befestigung senkrecht zur Montagefläche. Für Einbau im Schaltschrank. Standardausführung:

Einphasiger Widerstand mit 2 Anschlüssen an Klemmen auf Gehäusedeckel.

② Klemmen berührungsgeschützt nach BGV A2

③ optional für D = 45, Typenbezeichnung dann FZ.P.U.
(Ausführung mit Geräteklemmen G10/G5)

Besondere Merkmale

- berührungsgeschützte Bauweise
- geringer Grundflächenbedarf
- Montage senkrecht auf Montageplatte, auch mit Sternpunkt im Gerät möglich, d.h. Anschlüsse an 2, 3, 4 oder 6 Klemmen

Option: Temperaturschalter (..Q)

- nur möglich ab Größe D = 24 mm!

Zur Temperaturüberwachung kann diese Type mit einem 180° C Temperaturschalter versehen werden, der auf Porzellanklemmen verdrahtet ist und durch den eine Überlastung des Widerstandes über einen potentialfreien Öffnerkontakt gemeldet wird. Diese Meldung ist kundenseitig zu verwerten z.B. durch Warnung oder netzseitige Abschaltung (Einschränkungen siehe Seite T105).

Hinweis: Es erfolgt keine Abschaltung des Widerstandes

Typenbezeichnung dann: FZ.PQ ...

Schaltleistung des Meldekontaktes:

- 2 A / 24 VDC (DC11)
- 2 A / 230 VAC (AC11)

Hinweise für die Widerstandsauslegung bei Dauer- und Kurzzeitbelastung finden Sie im Kapitel Technische Erläuterungen, Seite T106 und T107

Anwendung

Zur Einschaltstrombegrenzung und Kurzschlussbremsung in dreiphasiger Ausführung, bzw. als Brems-, Filter- oder Vorwiderstand in ein- oder zweiphasiger Ausführung. Eignet sich hervorragend für den Schaltschrankbau.

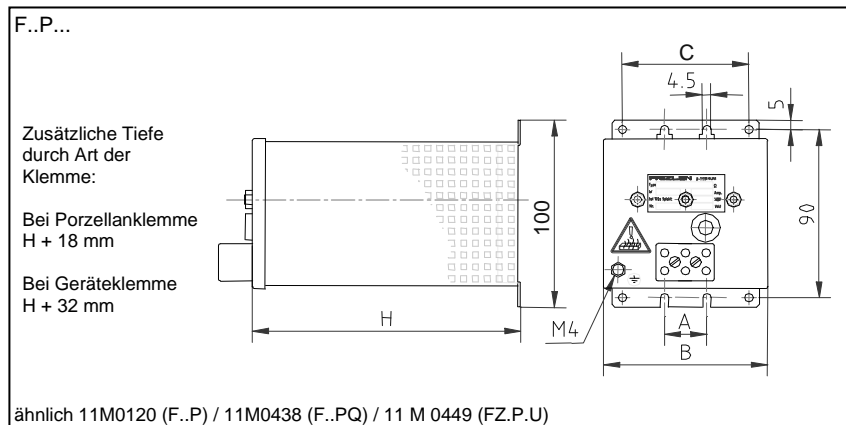
Sonderausführung

- mit Geräteklemmen G5 aus Polyamid (max. 6 Kl. ohne TS oder 3 Kl. mit TS)

Elektrische und mechanische Daten

Type	Typ- leistung in W bei 40°C und 100% ED	Widerstands- bereich Ω-Wert (einphasig)		Maße in mm				ca. Gew. in kg
		von	bis	A	B	C	H	
F.Z.P (Standard) /F..N /F..R L x D (*)								
F.ZP 50x16 (A)	24	0,47	12k	22,5	87,5	67,5	123	0,42
F.ZP 63x16 (A)	36	0,68	18k	22,5	87,5	67,5	123	0,43
F.ZP 100x16 (A)	68	1,2	15k	22,5	87,5	67,5	123	0,45
F.ZP. 75x24 (S)	64	0,18	18k	45	110	90	123	0,62
F.ZP. 100x24 (S)	88	0,27	8,2k	45	110	90	123	0,70
F.ZP. 165x24 (S)	160	0,56	6,8k	45	110	90	190	0,85
F.ZP. 100x35 (S)	130	0,39	8,2k	75	140	120	220	1,20
F.ZP. 135x35 (S)	200	0,56	5,6k	75	140	120	220	1,30
F.ZP. 200x35 (S)	300	1,0	3,9k	75	140	120	220	1,40
F.ZP. 160x45 (S)	300	0,82	3,9k	105	178	150	220	1,40
F.ZP. 200x45 (S)	360	1,2	2,7k	105	178	150	220	1,50
F.ZP. 300x45 (S)	600	2,2	1,8k	105	178	150	318	2,00
F.DP 50x16 (A)	36	0,82	27k	22,5	87,5	67,5	123	0,45
F.DP 63x16 (A)	54	1,0	18k	22,5	87,5	67,5	123	0,47
F.DP 100x16 (A)	102	1,8	10k	22,5	87,5	67,5	123	0,50
F.DP. 75x24 (S)	96	0,27	12k	45	110	90	123	0,70
F.DP. 100x24 (S)	132	0,47	8,2k	45	110	90	123	0,80
F.DP. 165x24 (S)	240	1,0	4,7k	45	110	90	190	1,10
F.DP. 100x35 (S)	195	0,68	5,6k	75	140	120	220	1,30
F.DP. 135x35 (S)	300	1,0	3,9k	75	140	120	220	1,40
F.DP. 200x35 (S)	450	1,5	2,7k	75	140	120	220	1,60
F.DP. 160x45 (S)	450	1,2	2,7k	105	178	150	220	1,60
F.DP. 200x45 (S)	540	1,8	1,8k	105	178	150	220	1,90
F.DP. 300x45 (S)	900	3,3	1,2k	105	178	150	318	2,50

(*) Bei o.g. Ausführung sehen wir intern generell Steckschellen vor. Typenbez. dann ..A oder ..S
Ausnahme: Niedere Ohmwerte. Nähere Angaben hierzu entnehmen Sie bitte Seite T109/110.



Beispiel:

Dauerleistung 3x150 W, Widerstandswert 3x120 Ω
Sternpkt. im Gerät (Anschluss an 3 Porz.klemmen)

Bestellbezeichnung:

FZDP 200x35S – 3x120