

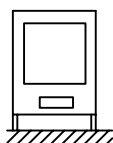
Hinweis bei FAMQ

Durch den
Temperaturschalter
erfolgt nur Meldung.
Abschaltung auf
Netzseite durch
Anwender.

Remark for FAMQ

Temperature switch
only opens
the contact.
The switching of
the circuit from the mains
has to be done by user.

**Zulässige Aufstellung/
permissible installation**



Auf waage-
rechten
Flächen/on
horizontal
surfaces

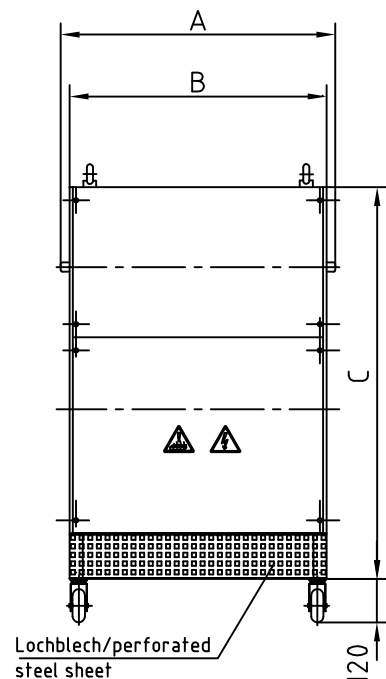
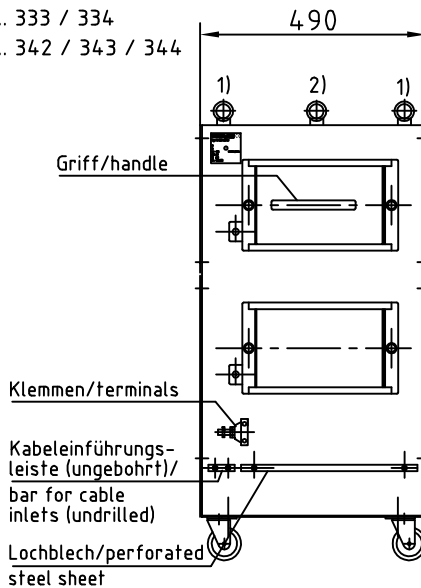
Liegend nicht zulässig/
never mount lying at
the side

1) nur / only

FA.. 31.
FA.. 321 / 322 / 332

2) nur / only

FA.. 323 / 324
FA.. 333 / 334
FA.. 342 / 343 / 344



Räder aus Polyamid

Type	Größe/size	Type	Größe/size	max. Stahlgitterzahl max. no. of steel-grids	max.Klemmenzahl/ max.no. of terminals up to				FAMQ zusätzlich/ additional PK	Abmessungen/ dimensions			Gewicht weight * kg
					FK	BK M6	BK M8	BKM10		A	B	C	
FAM	311	FAMQ	311	14	16	10	8	7	2	440	395	460	26
FAM	312	FAMQ	312	24	24	16	14	12	2	640	595	460	35
FAM	313	FAMQ	313	34	32	23	20	17	2	840	795	460	49
FAM	314	FAMQ	314	44	40	30	26	22	2	1040	995	460	58
FAM	321	FAMQ	321	28	16	10	8	7	2	440	395	710	41
FAM	322	FAMQ	322	48	24	16	14	12	2	640	595	710	60
FAM	323	FAMQ	323	68	32	23	20	17	2	840	795	710	84
FAM	324	FAMQ	324	88	40	30	26	22	2	1040	995	710	97
FAM	331	FAMQ	331	42	16	10	8	7	2	440	395	960	54
FAM	332	FAMQ	332	72	24	16	14	12	2	640	595	960	78
FAM	333	FAMQ	333	102	32	23	20	17	2	840	795	960	106
FAM	334	FAMQ	334	132	40	30	26	22	2	1040	995	960	130
FAM	342	FAMQ	342	96	24	16	14	12	2	640	595	1210	96
FAM	343	FAMQ	343	136	32	23	20	17	2	840	795	1210	127
FAM	344	FAMQ	344	176	40	30	26	22	2	1040	995	1210	160

* Gewichtsangaben sind Richtwerte für Geräte mit maximaler Stahlgitterzahl/
These weights are approximative values for units with max. no. of steel - grids.

Schutzart IP 20 Außenaufstellung und Bodenbefestigung Degree of protection IP 20 for floor mounting and outdoor location				Allgemein- toleranz ISO 2768-m		Maßstab :		Gew.		
						Werkstoff :				
8				Datum	Name	Stahlgitter - Festwiderstand Type FAM / FAMQ 311... - 344... Steel - grid fixed resistor type FAM / FAMQ 311... - 344...				
7				Bearb	09.03.10					Pierrri
6				Gepr						
5				Norm						
4				FRIZLEN D-71712 MURR		16 M 0613				
3										
2										
1										
Zust	Änderung	Datum	Name			Ers. f.:		Ers. d.:		