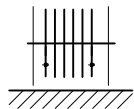
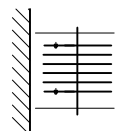


Zulässige Montage
permissible installation



Widerstandselement senkrecht. Resistor-element vertical

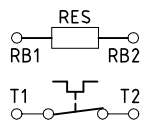
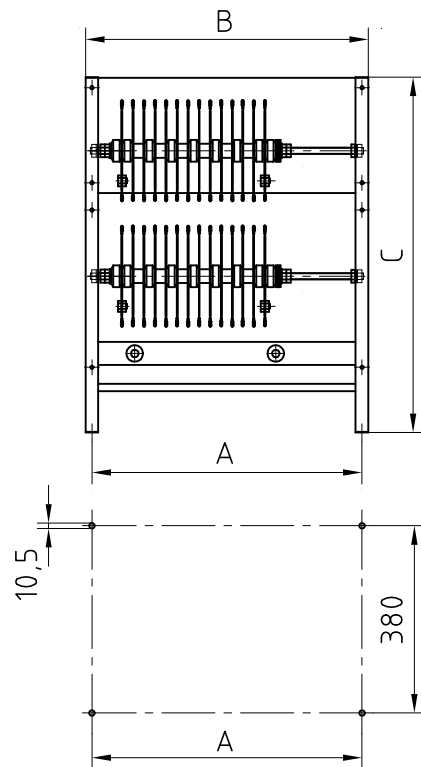
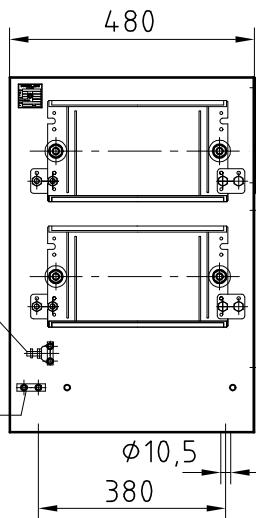
Nicht zulässige Montage
not permissible installation



Widerstandselement waagrecht. Resistor-element horizontal

Klemmen / terminals

Kabeleinführungsleiste (ungebohrt) bar for cable inlets (undrilled)



Hinweis bei FKQ(U)

Durch den Temperaturschalter erfolgt nur Meldung. Abschaltung auf Netzseite durch Anwender.

Remark for FKQ(U)

Temperature switch only opens the contact. The switching of the circuit from the mains has to be done by user.

ohne Temperaturschalter without temperature switch		mit Temperaturschalter with temperature switch		max. Stahlgitterzahl max. no. of steel-grids	max. Klemmenzahl/ max. no. of terminals up to				Abmessungen/ dimensions	Gewicht * weight *			
Type	Größe/size	Type	Größe/size		FK(U)								
					FK	BK M6	BK M8	BK M10	FKQ(U) zusätzlich/ additional	A	B	C	kg
FK(U)	311	FKQ(U)	311	14	16	10	8	7	2	370	395	460	19
FK(U)	312	FKQ(U)	312	24	24	16	14	12	2	570	595	460	26
FK(U)	313	FKQ(U)	313	34	32	23	20	17	2	770	795	460	38
FK(U)	314	FKQ(U)	314	44	40	30	26	22	2	970	995	460	45
FK(U)	321	FKQ(U)	321	28	16	10	8	7	2	370	395	710	31
FK(U)	322	FKQ(U)	322	48	24	16	14	12	2	570	595	710	46
FK(U)	323	FKQ(U)	323	68	32	23	20	17	2	770	795	710	70
FK(U)	324	FKQ(U)	324	88	40	30	26	22	2	970	995	710	80
FK(U)	332	FKQ(U)	332	72	24	16	14	12	2	570	595	960	62
FK(U)	333	FKQ(U)	333	102	32	23	20	17	2	770	795	960	87
FK(U)	334	FKQ(U)	334	132	40	30	26	22	2	970	995	960	109
FK(U)	342	FKQ(U)	342	96	24	16	14	12	2	570	595	1210	78
FK(U)	343	FKQ(U)	343	136	32	23	20	17	2	770	795	1210	104
FK(U)	344	FKQ(U)	344	176	40	30	26	22	2	970	995	1210	135

(U) mit / with UL-Recognition



* Gewichtsangaben sind Richtwerte für Geräte mit maximaler Stahlgitterzahl/
These weights are approximative values for units with max. no. of steel - grids.

Schutzart IP 00			Allgemeintoleranz ISO 2768-m		Maßstab :		Gew.	
Degree of protection IP 00					Werkstoff :			
8				Datum	Name	Stahlgitter - Festwiderstand für Bodenaufstellung Type FK (U) / FKQ (U) 311... - 344... Steel - grid fixed resistor for floor mounting type FK (U) / FKQ (U) 311... - 344...		
7			Bearb	31.10.97	Schn.			
6			Gepr					
5			Norm					
4	Textänderungen	28.09.04	Lutz			FRIZLEN D-71712 MURR		16 M 0045
3	FK.. 34. hinzu	22.05.03	DT.					
2	Q + UL hinzu	10.02.03	DT.					
1	Einbau geändert	21.09.99	Schn.					
Zust	Änderung	Datum	Name					
						Ers. f.:	Ers. d.:	