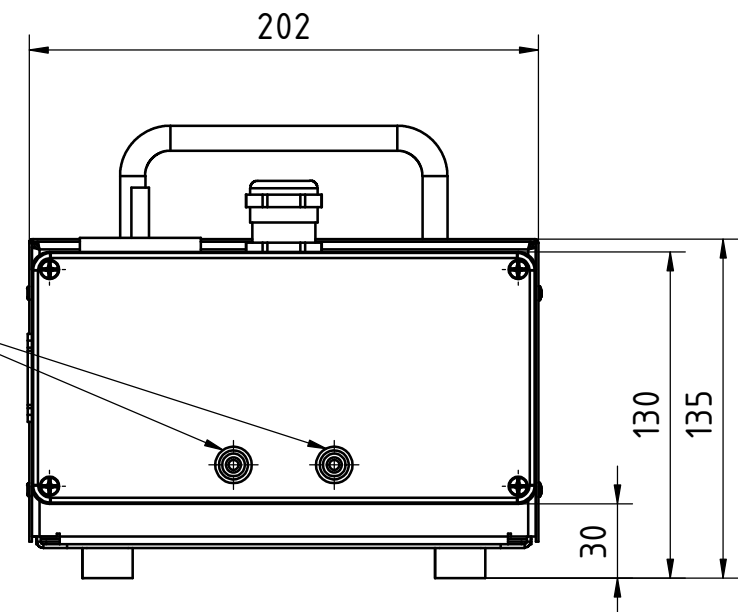
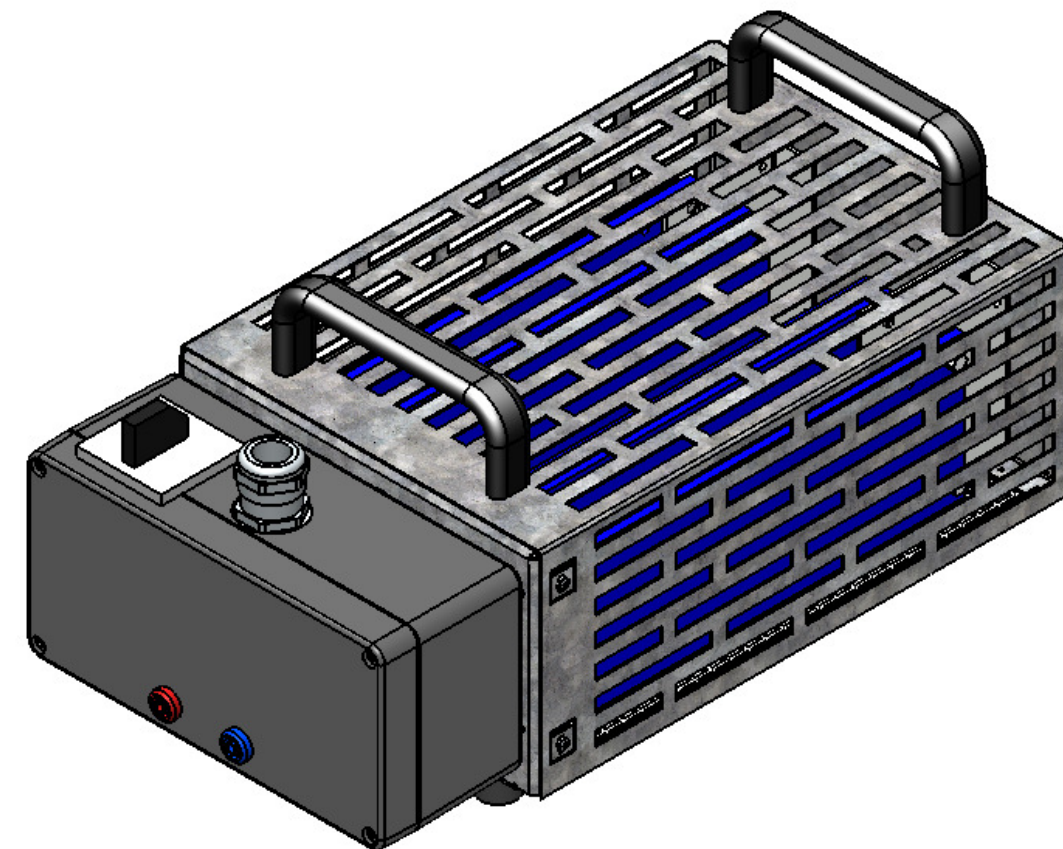
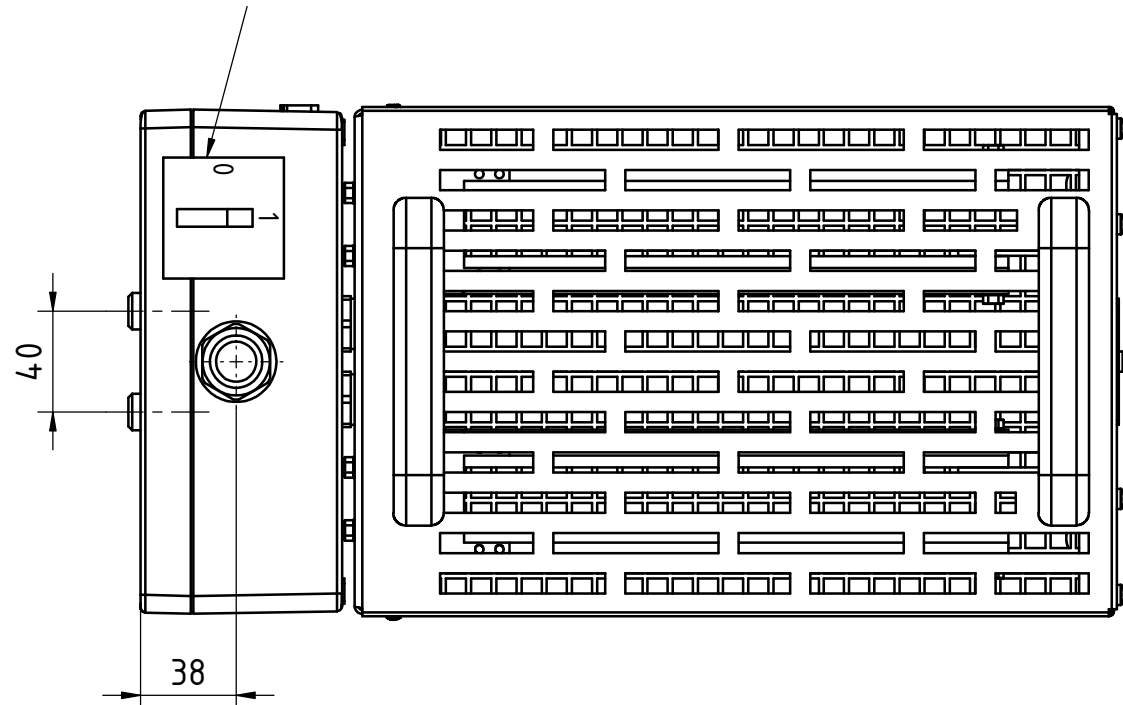


4mm Sicherheitsbuchsen für Spannungsmessung / safety sockets for voltage measurement



Last Schalter => ein - aus / cam switch => on - off



Type	Elemente / elements	Größe / size	Abmessungen / dimensions
			A
FDLZ52202..	2	160x80	340
FDLZ52203..	3	160x80	340
FDLZ52204..	4	160x80	340
FDLZ52304..	4	216x80	395
FDLZ52404..	4	320x80	500
FDLZ52504..	4	420x80	600

		Allgemein-toleranz ISO 2768 - m	Alle Abmessungen/ all dimensions in mm	Maßstab M 1:3	SolidWorks A3
		Datum	Name	Werkstoff	
		Bearb. 18.09.2014	Pe	Last und Entladewiderstand mit Lastschalter und Sicherheitsbuchse	
		Gepr.		Load and discharge resistor with cam switch and safety sockets	
		Norm.		Type: FDLZ52.....	
		FRIZLEN GmbH u. Co KG. 71711 Murr		14M-0966-01-000	Index Blatt 1 1 Bl.
Index	Änderung	Datum	Name	Urspr.	Ers. für Ers. durch